

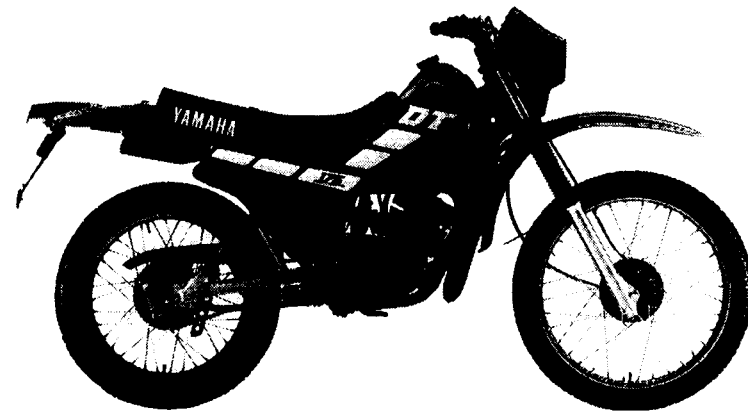
YAMAHA

CATALOGO DE REPUESTOS

DT175 (3TS1)

C.SOUTH AMERICA

103TS-200S1



PROLOGO

Este Catálogo de Piezas está referido a aquellas piezas en uso para el Modelo Yamaha DT175 (3TS1). Cuando Ud. necesite hacer un pedido de piezas de repuesto para el Modelo DT175 (3TS1), remítase a este Catálogo de Piezas y especifique correctamente los números y nombres de las piezas.

1. Las modificaciones o adiciones que han sido hechas después de la edición del Catálogo de Piezas, serán anunciadas en las Noticias de Piezas Yamaha. Se recomienda hacer las correcciones necesarias en el Catálogo de Piezas de acuerdo con las Noticias de Piezas Yamaha, para mantenerse al día.

2. Abreviaciones

En el Catálogo de Piezas se utilizan las siguientes abreviaciones:

- U.R. Tamaño de uso (espesor) y/o número requerido
- U.N. Utilice tanto como necesite
- A.P. Piezas alternadas
- L.M. Fabricación local
- F# No. de armazón (No. de máquina aplicable)

3. Las piezas marcadas con (*) en la columna del número de piezas de este catálogo, no son suministradas por Yamaha; se las debe localizar en el mercado local.

4. Las piezas que son suministradas en forma de ensamblajes, están listadas con una muesca del espacio de una letra, y con un punto (.) que se coloca al comienzo de cada pieza.

EJEMPLO ENSAMBLAJE DEL CARBURADOR
 . INYECTOR, piloto
 . BOQUILLA, principal

5. Indicación del No. de piezas componentes para el ensamblaje

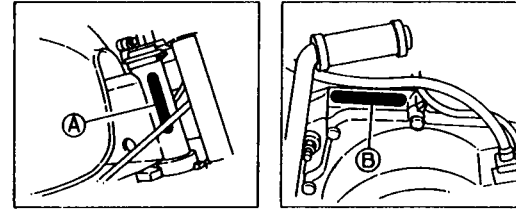
El numeral que aparece a la derecha de cada pieza componente bajo la descripción, indica la cantidad de tales piezas por cada unidad de ensamblaje individual.

EJEMPLO

No. de pieza	Descripción	Cantidad	Observaciones
2F5-83310-60	ENSAMBLAJE DE LA LUZ DE DESTELLO FRONTAL	2	
115-83311-60	BOMBILLA (6V-18W)	1	
1M1-83309-60	REFLECTOR	1	

6. No. de Serie Inicial y Código de Color

(A) No. de Serie del Armazón	3TS-000101 y siguiente
(B) No. de Serie del Motor	3TS-000101 y siguiente



Código de Color	Nombre del Color	Abreviación
E1	CHAPPY RED	CPR
33	YAMAHA BLACK	YB
36	WHITE	W

7. Los colores aplicables de la gráficas están representados en la columna "Observaciones" por la letra(s) apropiadamente elegida de la palabra(s) completa relativa a tales colores.

EJEMPLO

No. de Pieza	Descripción	Cantidad	Observaciones
2N4-24110-00-X5	COMP. DEL TANQUE DE COMBUSTIBLE	1	ROJO MAXIM
3J1-24240-10	GRAFICO, juego del tanque de combustible	1	para MXR

CONTENIDO

MOTOR

Fig. 1	CILINDRO	1
Fig. 2	CIGUENAL. PISTON	2
Fig. 3	BOMBA DE ACEITE	3
Fig. 4	ADMISION	5
Fig. 5	CARBURADOR	7
Fig. 6	DESCARGA	8
Fig. 7	CARTER	9
Fig. 8	CUBIERTA DE CARTER 1	10
Fig. 9	ARRANQUE	11
Fig. 10	EMBRAGUE	12
Fig. 11	TRANSMISION	13
Fig. 12	ENGR. DE TACOMETRO	15
Fig. 13	LEVA DE CAMBIO. HORO	16
Fig. 14	EJE DE CAMBIO. PEDAL	17

SHASIS

Fig. 15	CUADRO	18
Fig. 16	GUARDABARRO	19
Fig. 17	CUBIERTA LATERAL	20
Fig. 18	DEPOSITO DE ACEITE	21
Fig. 19	BRAZO TRASERO	22
Fig. 20	SUSPENSION TRASERO	24
Fig. 21	DIRECCION	25
Fig. 22	HORQUILLA DELANTERA	26
Fig. 23	DEPOSITO DE COMBUSTIBLE	28
Fig. 24	ASIENTO	29
Fig. 25	RUEDA DELANTERA	30
Fig. 26	RUEDA TRASERA	32
Fig. 27	MANUBRIO. CABLE	34

Fig. 28	SOPORTE. APOYAPIE	36
Fig. 29	BOVEDA 1	37
Fig. 30	GENERADOR	38
Fig. 31	LUZ DE DESTELLADOR	39
Fig. 32	MEDIDOR	40
Fig. 33	FARO DELANTERO	41
Fig. 34	LUZ DE COLA	42
Fig. 35	INTERRUPTOR DE MANIJA. PALANCA	43
Fig. 36	EQUIPO ELECTRICO 1	44
Fig. 37	EQUIPO ELECTRICO 2	45

INDICE

INDICE NUMERICO

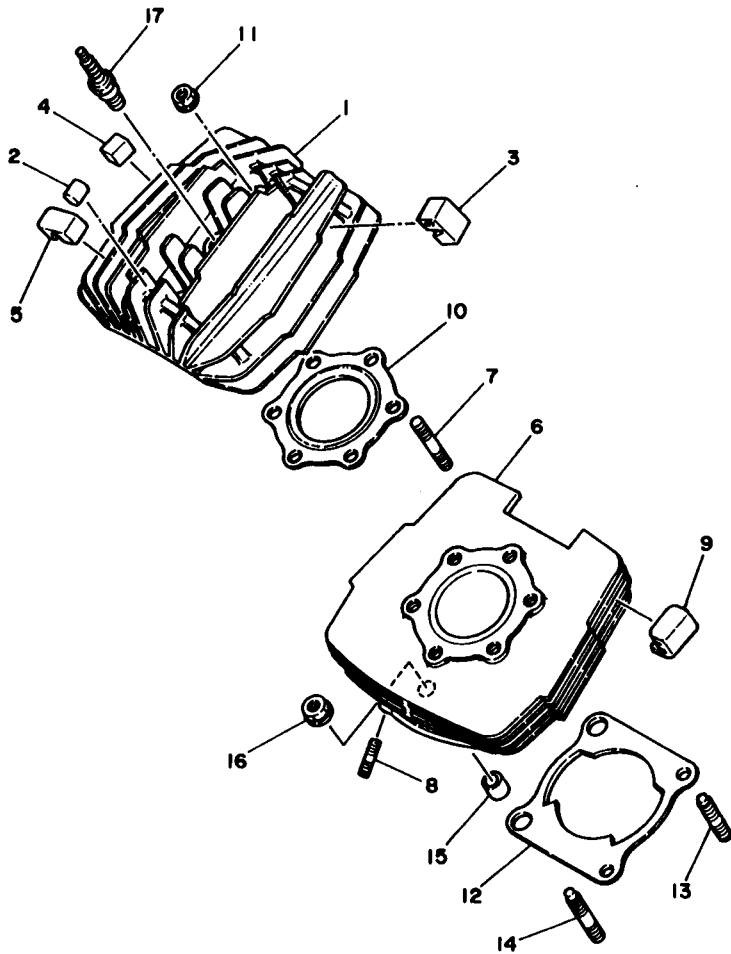


FIG. 1 CILINDRO

REF. NO.	CODIGO NO.	DESCRIPCION	CANT.	OBSERVACION
1	18L-11111-00	CULATA CILINDRO 1	1	
2	363-11161-00	AMORTIGUADOR 1	5	
3	18G-11161-00	AMORTIGUADOR 1	1	
4	18G-11162-00	AMORTIGUADOR 2	1	
5	18G-11128-00	AMORTIGUADOR 4	2	
6	18L-11311-00	CILINDRO 1	1	
7	90116-08394	ESPARRAGO	6	
8	90116-06016	ESPARRAGO	2	
9	18G-11127-00	AMORTIGUADOR 3	4	
10	2A7-11181-10	JUNTA, de culata	1	
11	90179-08491	TUERCA	6	
12	18L-11351-00	JUNTA, de cilindro	1	
13	90116-10278	ESPARRAGO	2	
14	90116-10279	ESPARRAGO	2	
15	99530-14016	PASADOR, de clavija	2	
16	90179-10279	TUERCA	4	
17	94701-00045	BUJIA	1	



3TS1200-0010

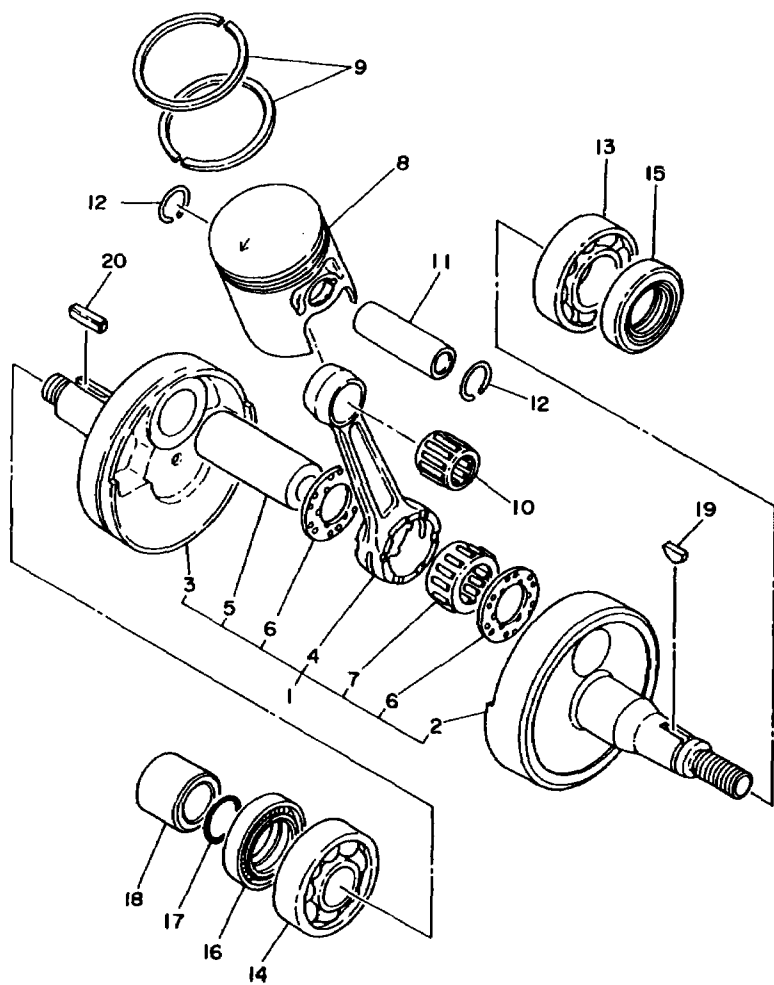
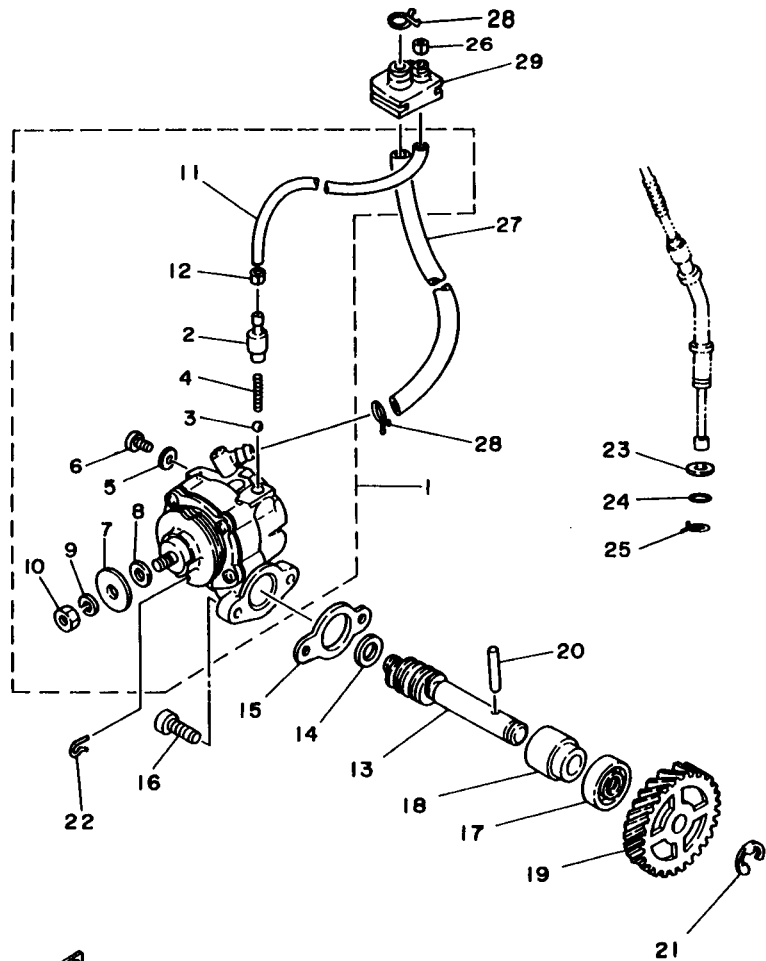


FIG. 2 CIGUENAL, PISTON

REF. NO.	CODIGO NO.	DESCRIPCION	CANT.	OBSERVACION
1	18G-11400-00	CIGUENAL COMPLETO	1	
2	1W1-11412-01	.MANIVELA 1	1	
3	1W1-11422-01	.MANIVELA 2	1	
4	4Y2-11651-00	.BIELA	1	
5	3M5-11681-00	.PASADOR MANIVELA 1	1	
6	90209-22248	.ARANDELA DE SEPARACION	2	
7	93310-422L0	.COJINETE DE RODILLOS	1	
8	18L-11631-00-97	PISTON (ESTD)	1	
	18L-11635-00	PISTON (0.25MM O/S)	1	AP
	18L-11636-00	PISTON (0.50MM O/S)	1	AP
9	2N5-11601-00	JUEGO DE ARDS (NORMA)	1	
	2N5-11601-10	JUEGO DE ARDS (0.25MM O/S)	1	AP
	2N5-11601-20	JUEGO DE ARDS (0.50MM O/S)	1	AP
10	93310-216E1	COJINETE DE RODILLOS	1	
11	251-11633-00	BULON, piston	1	
12	93450-17044	SEGURO	2	
13	93306-20529	COJINETE	1	
14	93306-30421	COJINETE	1	
15	93102-25061	RETEN DE ACEITE	1	
16	93103-28011	RETEN DE ACEITE	1	
17	93210-18023	JUNTA TORICA	1	
18	90387-20488	CASQUILLO CON VALONA	1	
19	90280-03017	CUNA WOODRUFF	1	
20	90282-05005	CHAVETA, recta	1	

FIG. 3 BOMBA DE ACEITE

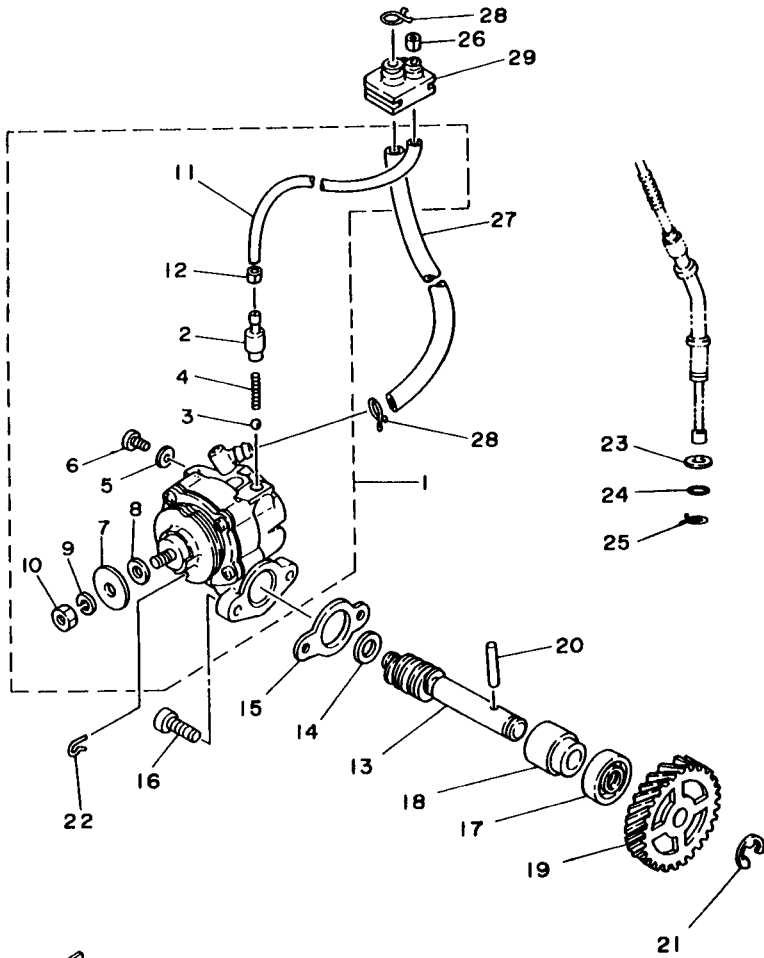



3TT1200-0030

REF. NO.	CODIGO NO.	DESCRIPCION	CANT.	OBSERVACION
1	18L-13101-00	BOMBA DE ACEITE COMPLETA	1	
2	402-13552-00	.BOQUILLA	1	
3	93505-32002	.ESFERA	1	
4	90501-02018	.RESORTE DE COMPRESION	1	
5	90430-04004	.JUNTA	1	
6	98901-04008	.TORNILLO	1	
7	137-13138-01	.PLACA DE AJUSTE	1	
8	137-13137-00-03	.CUNA EMBOLO (0.3T)	1	UR
	137-13137-00-05	.CUNA EMBOLO (0.5T)	1	UR
	137-13137-00-10	.CUNA EMBOLO (1.0T)	1	UR
9	92901-05100	.ARANDELA PLANA	1	
10	95303-05600	.TUERCA	1	
11	90445-05278	.TUBO	1	
12	90468-02033	.PRESILLA	1	
13	275-13175-01	EJE, sinfín	1	
14	90201-08624	ARANDELA PLANA	1	
15	8Y0-13116-01	JUNTA, caja de bomba	1	
16	98501-05016	TORNILLO DE CABEZA CRUZADA	2	
17	93101-10090	RETEN DE ACEITE	1	
18	1E7-13176-00	CASQUILLO, ext.de eje sinfín	1	
19	2A6-13178-00	ENGRANAJE TRACC.DE BOMBA	1	
20	93603-22028	PASADOR DE CLAVIJA	1	
21	99001-08600	PRESILLA REDONDA	1	
22	363-13133-01	PRESILLA	1	
23	92906-08600	ARANDELA, plana	1	
24	93210-07100	JUNTA TORICA	1	
25	90468-08086	PRESILLA	1	
26	90468-02033	PRESILLA	1	

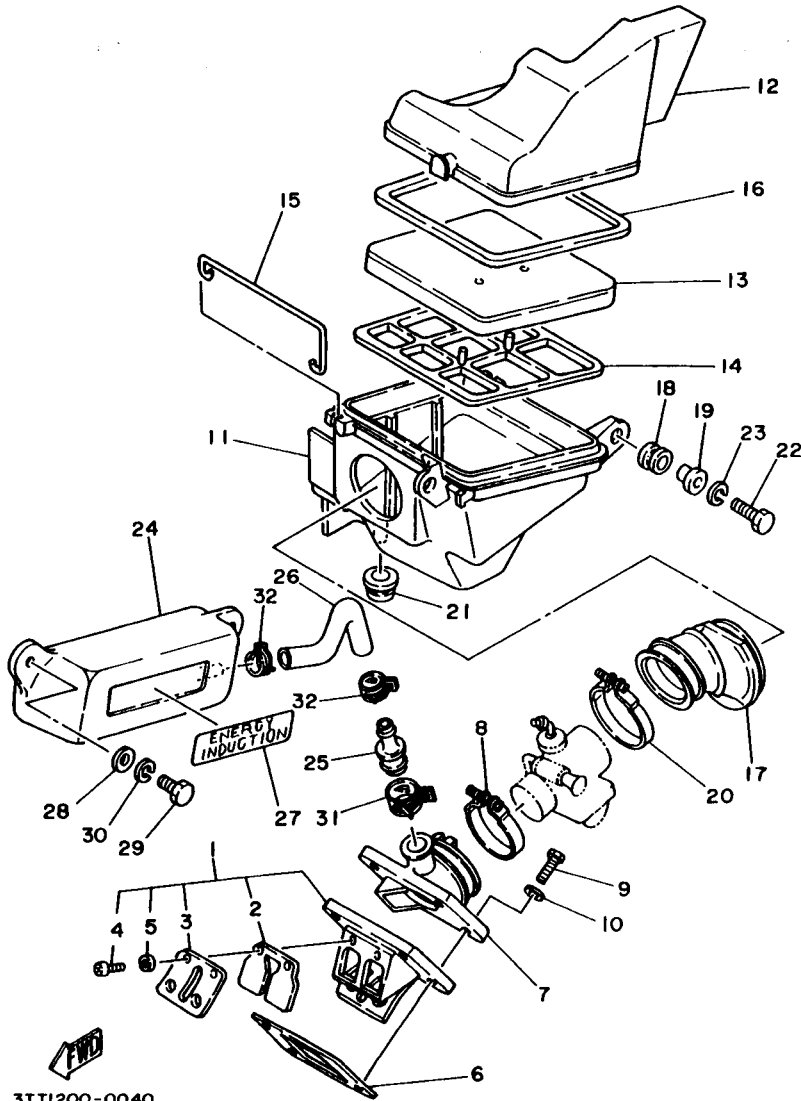
FIG. 3 BOMBA DE ACEITE

REF. NO.	CODIGO NO.	DESCRIPCION	CANT.	OBSERVACION
27	90445-09225	TUBO	1	
28	90467-08003	PRESILLA	2	
29	18G-13174-00	SOPORTE, tubo de aceite	1	




 3TT1200-0030

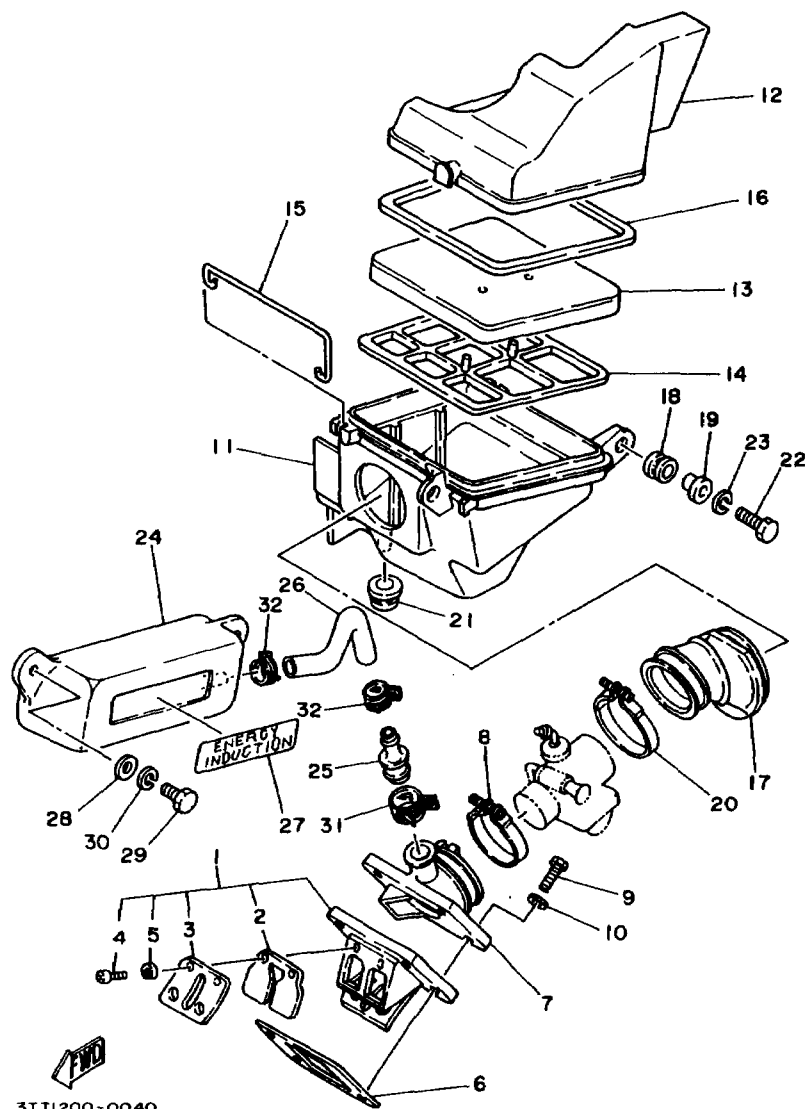
FIG. 4 ADMISION



3TTI200-0040

REF. NO.	CODIGO NO.	DESCRIPCION	CANT.	OBSERVACION
1	10V-13610-01	VALVULA DE LAMINAS COMPLETA	1	
(2)	10V-13613-01	.VALVULA DE LAMINAS	2	
3	TUA-13616-00	.TOPE DE VALVULA DE LAMINAS	2	
4	98501-03008	.TORNILLO DE CABEZA CRUZADA	4	
5	92990-03100	.ARANDELA PLANA	4	
(6)	10V-13621-00	JUNTA, de valv.de lcin	1	
7	10V-13565-01	TOBERA, de admisión	1	
8	90460-44108	BRIDA, de unión	1	
9	97001-06025	PERNO	4	
10	92901-06600	ARANDELA PLANA	4	
11	18G-14411-00	CAJA FILTRO DEL AIRE 1	1	
12	18G-14412-00	TAPA CAJA DEL FILTRO 1	1	
(13)	18G-14451-00	ELEMENTO DEL FILTRO DEL AIRE	1	
14	18G-14458-00	GUIA	1	
15	18G-14493-00	SOPORTE 1	2	
16	5T0-14457-00	SELLO	1	
(17)	18G-14453-00	UNION DEL FILTRO DEL AIRE 1	1	
18	90480-14023	ANILLO PROTECTOR	2	
19	90387-07391	CASQUILLO CON VALONA	2	
20	90460-49058	BRIDA, de unión	1	
21	90480-18171	ANILLO PROTECTOR	1	
22	97001-06025	PERNO	2	
23	92990-06100	ARANDELA PLANA	2	
24	18G-13581-00	CAMARA DE AIRE	1	
25	18G-13584-00	TUBO MULTIPLE	1	
26	18G-14465-00	TUBO DE UNION	1	
27	18G-1441K-00	EMBLEMA	1	
28	90201-063J2	ARANDELA PLANA	2	

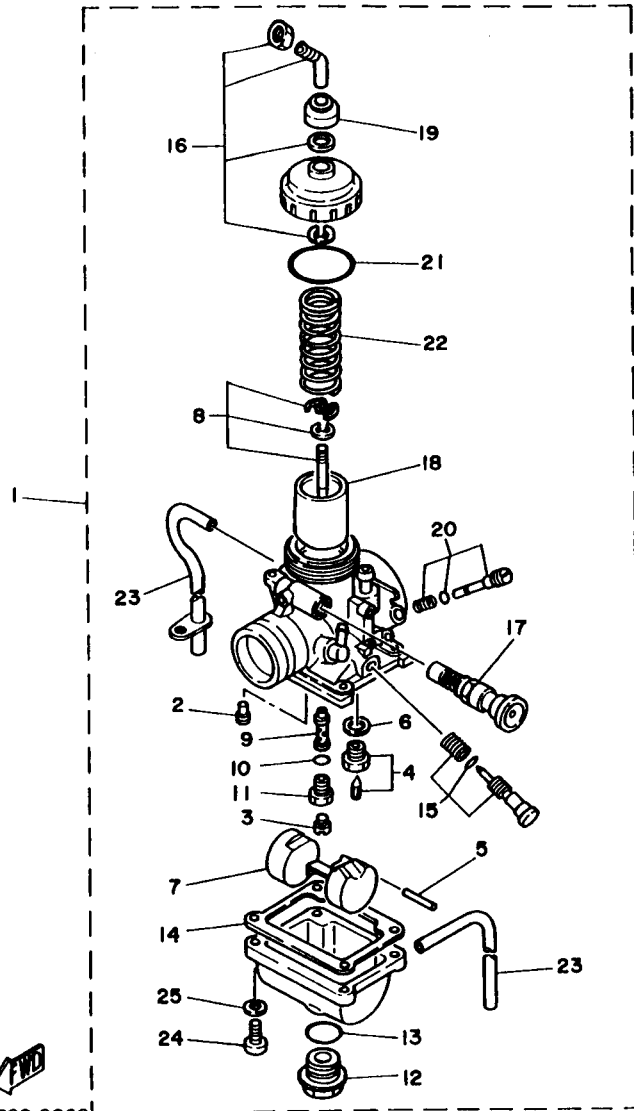
FIG. 4 ADMISION



3TT1200-0040

REF. NO.	CODIGO NO.	DESCRIPCION	CANT.	OBSERVACION
29	97016-06016	PERNO	2	
30	92906-06100	ARANDELA, plana	2	
31	90467-20050	PRESILLA	1	
32	90467-13073	PRESILLA	2	

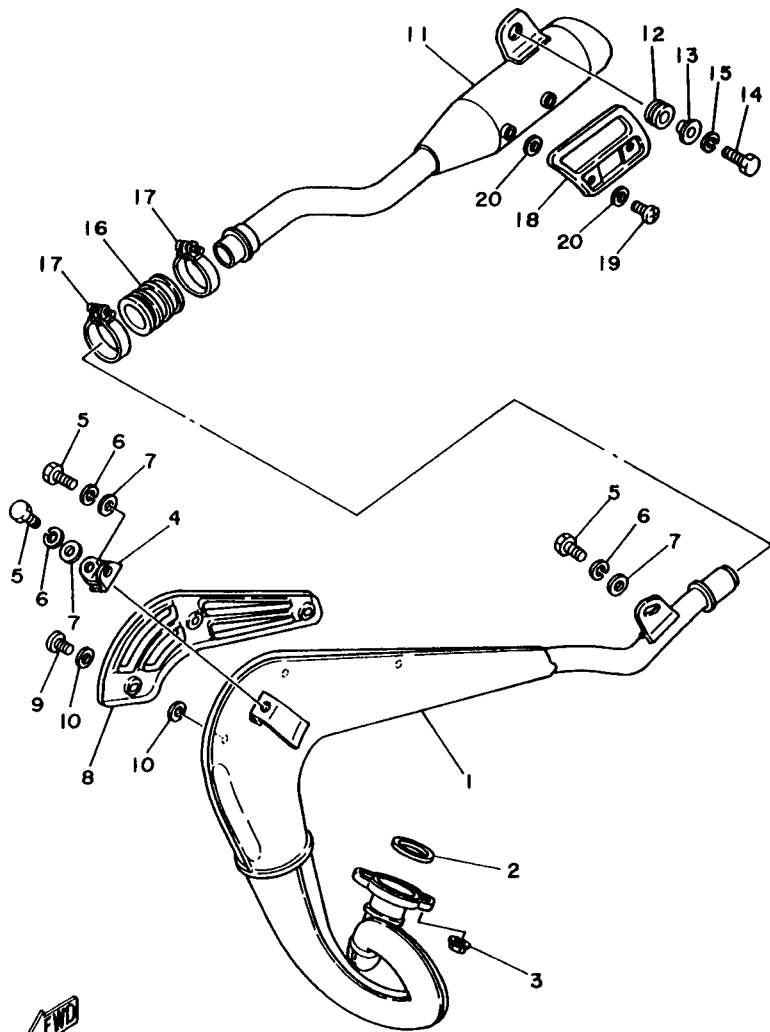
FIG. 5 CARBURADOR



3TSI200-0060

REF. NO.	CODIGO NO.	DESCRIPCION	CANT.	OBSERVACION
1	18L-14101-00	CARBURADOR COMPLETO 1	1	
2	260-14142-20-A0	.SURTIDOR DE RALENTI (# 20)	1	
3	137-14143-34	.SURTIDOR, principal (#170)	1	UR STD
	137-14143-33	.SURTIDOR, principal (#165)	1	UR
	137-14143-35	.SURTIDOR, principal (#175)	1	UR
4	1V0-14190-25	.VALVULA DE OBTURACION	1	
5	127-14186-00	.PASADOR DE LA BOYA	1	
6	214-14195-00	.ARANDELA DE VALVULA DE AGUJA	1	
7	314-14185-00	.BOYA	1	
8	18L-1490J-00	.CJTO. AGUJA	1	
9	2F5-14141-38	.BOQUILLA PRINCIPAL	1	
10	214-14147-00	.ANILLO O	1	
11	2N4-14145-00	.ESPREA	1	
12	500-14115-00	.TAPON DE TORNILLO	1	
13	558-14147-00	.ANILLO O	1	
14	304-14184-00	.JUNTA, cámara de flot	1	
15	18G-14103-00	.CJTO. TORNILLO DEL RALENTI	1	
16	10X-14106-00	.TORNILLO AJUSTADOR DE CABLE	1	
17	4U5-14171-00	.EMBOLO DE ARRANQUE	1	
18	314-14112-15	.VALVULA DE ACELERACION 1	1	
19	1M1-14169-00	.FUNDA	1	
20	10W-14104-00	.CJTO. TORNILLO DE AIRE	1	
21	2A6-14126-00	.EMPAQUE	1	
22	2N4-14131-00	.RESORTE VALVULA DE ACELERACIO	1	
23	183-14196-00	.TUBO DE DRENASE	2	
24	98511-04016	.TORNILLO, de cabeza cruzada	4	
25	92902-04100	.RONDANA SENCILLA	4	

FIG. 6 DESCARGA



3TT1200-0060

REF. NO.	CODIGO NO.	DESCRIPCION	CANT.	OBSERVACION
1	18L-14610-00	TUBO DE ESCAPE COMPLETO 1	1	
(2)	152-14613-00	JUNTA, tubo de escape	1	
3	95701-06500	TUERCA DE SUJECCION	2	
4	2A6-14772-00	SOPORTE DE SILENCIADOR	1	
5	97016-08016	PERNO	3	
6	92906-08100	ARANDELA, plana	3	
7	92906-08600	ARANDELA, plana	3	
8	18G-14718-00	PROTECTOR DE SILENCIADOR 1	1	
9	98906-06008	TORNILLO DE UNION	3	
10	90202-06010	ARANDELA DE PLANA	6	
11	18G-14753-00	SILENCIADOR DE ESCAPE	1	
12	168-21638-00	AMORTIGUADOR 1	1	
13	90387-093H1	CASQUILLO CON VALONA	1	
14	97016-08025	PERNO	1	
15	92906-08100	ARANDELA, plana	1	
(16)	1W2-14714-00	EMPAQUE DE SILENCIADOR	1	
17	90460-37026	BRIDA, de unión	2	
18	10V-14758-00	PROTECTOR DE SILENCIADOR	1	
19	98906-06008	TORNILLO DE UNION	2	
20	90202-06010	ARANDELA DE PLANA	4	

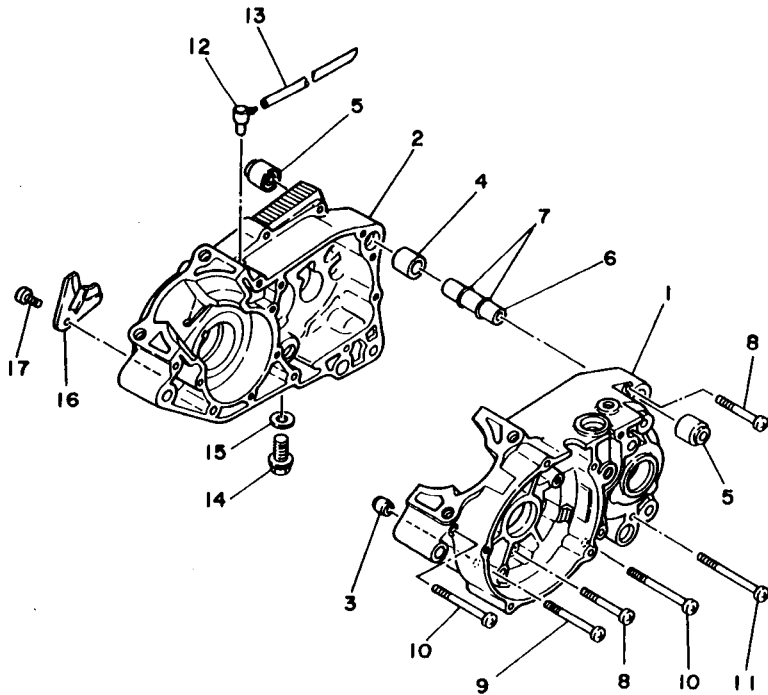
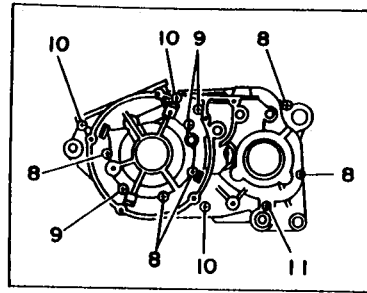


FIG. 7 CARTER

REF. NO.	CODIGO NO.	DESCRIPCION	CANT.	OBSERVACION
1	18L-15111-00	CARTER MANIVELA 1	1	
2	18L-15121-00	CARTER MANIVELA 2	1	
3	99530-10014	PASADOR, de clavija	1	
4	99510-20020	CENTRADOR	1	
5	328-15316-00	AMORT. MONTANTE MOTOR 1	2	
6	401-15317-00	SEPARADPR,	1	
7	93210-11073	JUNTA TORICA	2	
8	98501-06050	TORNILLO DE CABEZA CRUZADA	5	
9	92501-06060	TORNILLO, cabeza cruzada	3	
10	92501-06070	TORNILLO, cabeza cruzada	3	
11	92501-06075	TORNILLO, cabeza cruzada	1	
12	2N4-15371-00	RESPIRADERO	1	
13	90445-07340	TUBO	1	
14	90340-12005	TORNILLO, de drenaje	1	
(15)	90430-12038	JUNTA	1	
16	304-15128-00	SOPORTE	1	
17	92501-08010	TORNILLO, cabeza cruzada	1	



3TT1200-0070

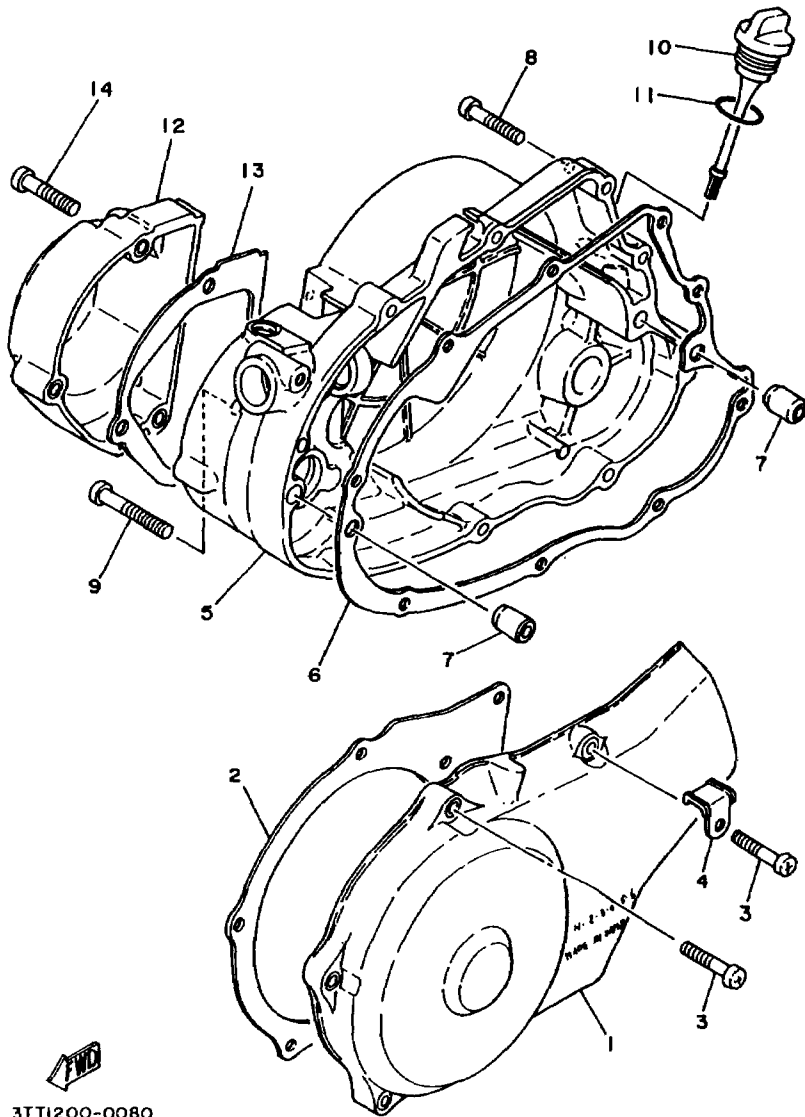
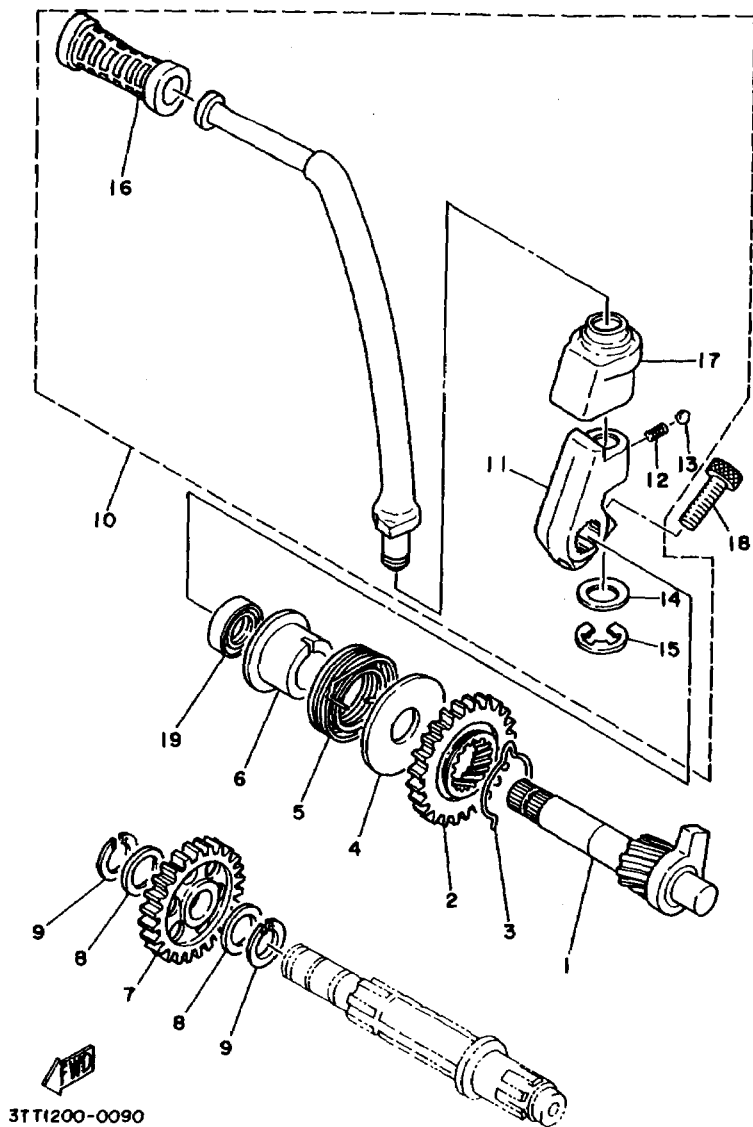


FIG. 8 CUBIERTA DE CARTER 1

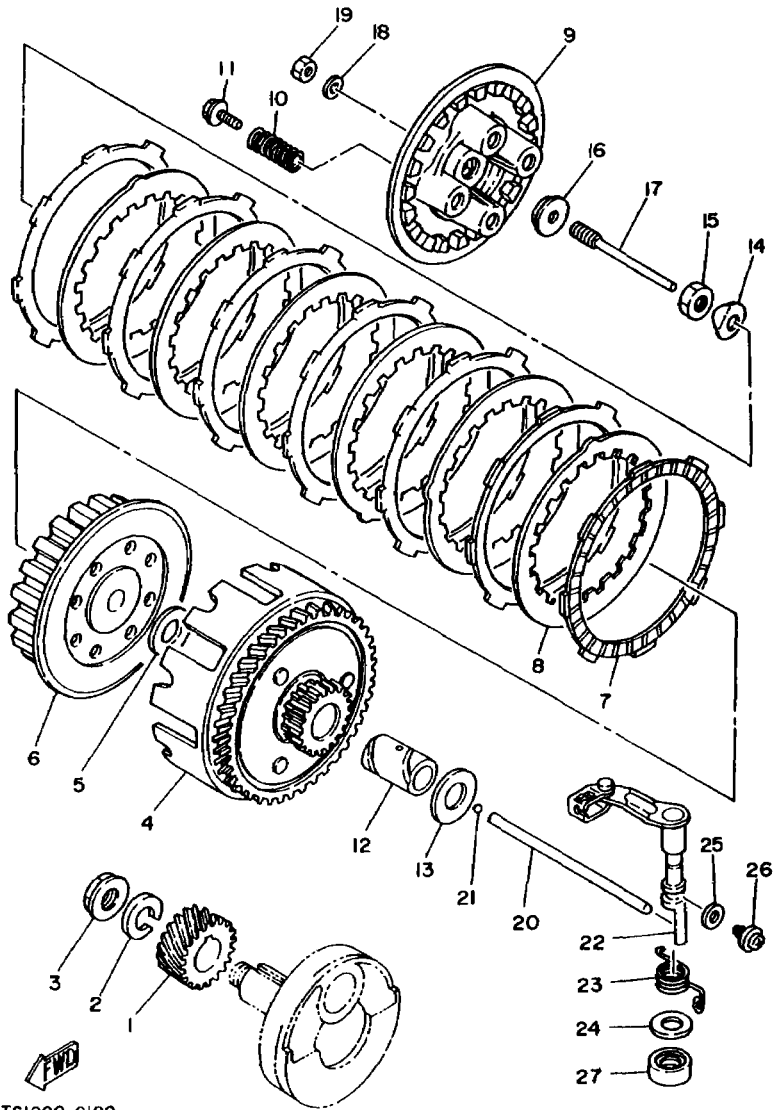
REF. NO.	CODIGO NO.	DESCRIPCION	CANT.	OBSERVACION
1	2A7-15411-01	CUBIERTA DE CARTER 1	1	
(2)	2A6-15455-00	EMPAQUE 1	1	
3	92501-06025	TORNILLO, cabeza cruzada	6	
4	2A6-15484-01	GRAMPA 2	1	
5	18G-15431-00	CUBIERTA DE CARTER 3	1	
(6)	18G-15451-00	EMPAQ DE CUBIERTA DE CARTER	1	
7	99530-10014	PASADOR, de clavija	2	
8	92501-06030	TORNILLO, cabeza cruzada	8	
9	92501-06040	TORNILLO, cabeza cruzada	1	
10	18G-15362-00	TAPON DEL NIVEL DE ACEITE	1	
(11)	93210-21190	JUNTA TORICA	1	
12	18G-15416-00	CUBIERTA DE BOMBA DE ACEITE	1	
(13)	18G-15456-00	EMPAQ CUBTA.BOMBA ACEITE 1	1	
14	92501-06030	TORNILLO, cabeza cruzada	3	



3T T1200-0090

FIG. 9 ARRANQUE

REF. NO.	CODIGO NO.	DESCRIPCION	CANT.	OBSERVACION
1	4F2-15660-01	EJE DEL PEDAL DE ARRAN.COMPLET	1	
2	1W1-15641-00	ENGRANAJE PEDAL ARRANQUE (22D)	1	
3	90468-26183	PRESILLA	1	
4	401-15676-00	CUBIERTA DE RESORTE	1	
5	90508-26450	RESORTE DE TORSION	1	
6	1W1-15666-00	SEPARADOR	1	
7	525-15651-00	PINON LIBRE, pedal arranque	1	
8	137-17417-00-05	ARANDELA DE REGLAJE	2	
9	93440-15012	SEGURO	2	
10	2A6-15620-01	MANIVELA DE PEDAL COMPLETA	1	
11	1W1-15621-01	.COPA DE MANIVELA DE PEDAL	1	
12	90501-10459	.RESORTE DE COMPRESION	1	
13	93503-16010	.ESFERA	1	
14	90201-12541	.ARANDELA PLANA	1	
15	93430-08007	.SEGURO	1	
16	156-15618-01	.GOMA PROTECTORA, pedal	1	
17	1W1-15618-01	.GOMA PROTECTORA, pedal	1	
18	91316-08025	TORNILLO ALLEN	1	
19	93101-17062	RETEN DE ACEITE	1	

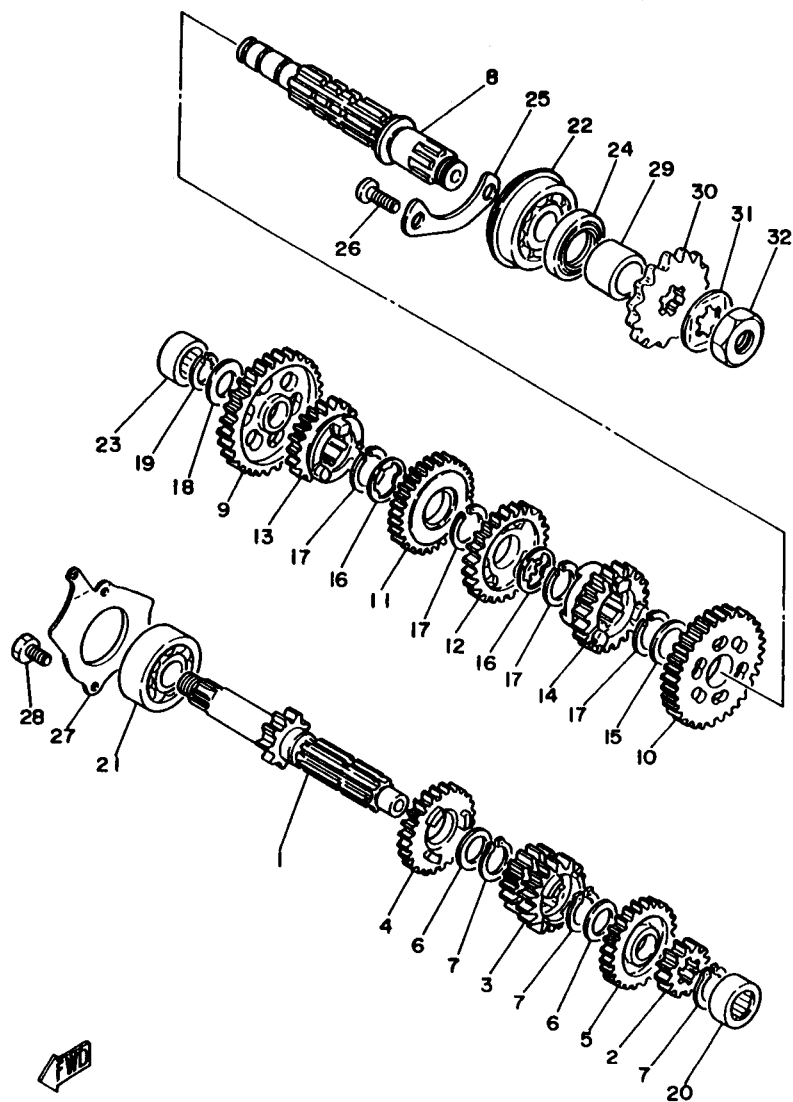


3T51200-0100

FIG. 10 EMBRAGUE

REF. NO.	CODIGO NO.	DESCRIPCION	CANT.	OBSERVACION
1	2A6-16111-00	ENGRANAJE TRACC.PRIMARIA	1	
2	90204-12007	ARANDELA DE RESORTE	1	
3	90179-12244	TUERCA	1	
4	18G-16150-00	CAMPANA DE EMBRAGUE	1	
5	90201-174E1	ARANDELA PLANA	1	
6	18L-16371-00	CUBO, de embrague	1	
7	1V1-16321-00	PLACA DE FRICCION	7	
8	1V1-16324-00	PLACA DE EMBRAGUE	6	
9	18G-16351-00	PLATO DE PRESION	1	
10	90501-20568	RESORTE DE COMPRESION	4	
11	90119-05020	TORNILLO CON ARANDELA	4	
12	90560-17147	SEPARADOR	1	
13	90201-174E1	ARANDELA PLANA	1	
14	90215-14204	ARANDELA DE CIERRE	1	
15	90170-14171	TUERCA	1	
16	30X-16358-00	PLACA DE EMPUJE	1	
17	1W1-16356-01	VARILLA DE EMPUJE 1	1	
18	92901-06200	ARANDELA PLANA	1	
19	95303-06600	TUERCA	1	
20	2X3-16357-00	VARILLA DE EMPUJE 2	1	
21	93503-16010	ESFERA	1	
22	18G-16380-01	LEVA DE EMPUJE COMPLETA	1	
23	90508-20345	RESORTE DE TORSION	1	
24	90201-14217	ARANDELA PLANA	1	
25	90430-08069	JUNTA	1	
26	90149-08108	TORNILLO DE REGLAJE	1	
27	93104-14004	SELLO ACEITE	1	

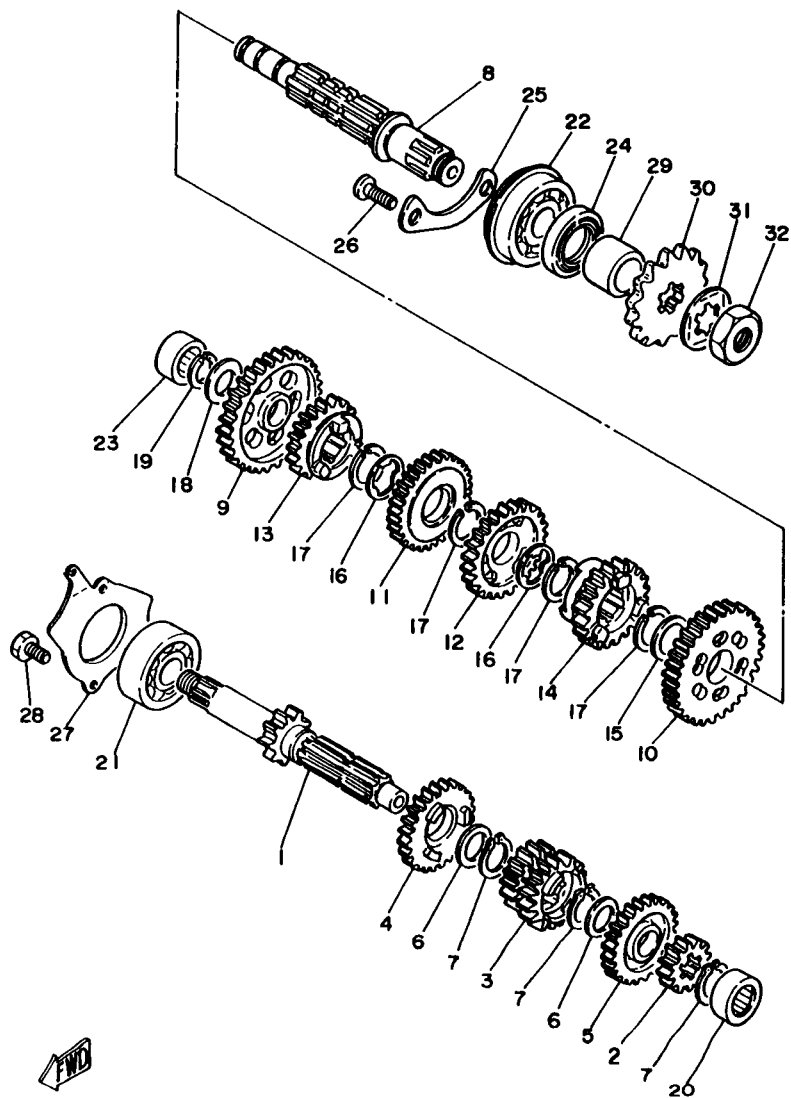
FIG. 11 TRANSMISION



FWD
3TT1200-0110

REF. NO.	CODIGO NO.	DESCRIPCION	CANT.	OBSERVACION
1	4J3-17411-00	EJE PRIMARIO (11T)	1	
2	4J3-17121-00	ENGRANAJE DE PINON DE 2DA (15T)	1	
3	4J3-17131-00	ENGRANAJE PINON DE 3RA (19T, 2T)	1	
4	4J3-17151-00	ENGRANAJE PINON DE 5TA (23T)	1	
5	4J3-17161-00	ENGRANAJE PINON 6TA (25T)	1	
6	90201-20266	ARANDELA, placa (1.0T)	2	
7	93410-20038	SEGURO	3	
8	2A6-17421-00	EJE SECUNDARIO	1	
9	4J3-17211-00	ENGRANAJE RUEDA DE 1 RA (35T)	1	
10	4J3-17221-00	ENGRANAJE RUEDA DE 2DA (29T)	1	
11	4J3-17231-00	ENGRANAJE RUEDA DE 3RA (26T)	1	
12	4J3-17241-00	ENGRANAJE DE RUEDA 4TA (24T)	1	
13	4J3-17251-00	ENGRANAJE RUEDA DE 5TA (22T)	1	
14	4J3-17261-00	ENGRANAJE RUEDA DE 6TA (21T)	1	
15	90201-22555	ARANDELA PLANA	1	
16	90209-18135	ARANDELA DE SEPARACION	2	
17	93410-22039	SEGURO	4	
18	90201-15701	ARANDELA, de placa (1.0T)	1	
19	93440-15012	SEGURO	1	
20	93311-41530	COJINETE DE RODILLOS	1	
21	93306-30309	COJINETE	1	
22	93306-30411	COJINETE	1	
23	93311-31567	COJINETE DE RODILLOS	1	
24	93102-26042	RETEN DE ACEITE	1	
25	1W1-15381-00	PLACA CUBTA.RESPIRADERO	1	
26	92701-06012	TORNILLO DE CABEZA AVELLANADA	2	
27	1W1-17471-01	PLACA, de cubierta	1	
28	97013-06012	PERNO	2	

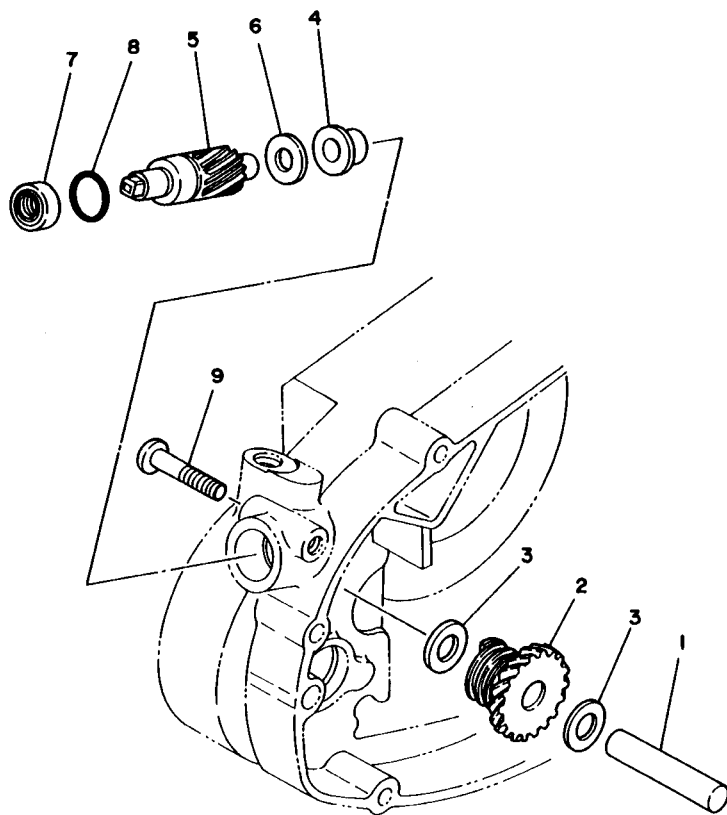
FIG. 11 TRANSMISION



REF. NO.	CODIGO NO.	DESCRIPCION	CANT.	OBSERVACION
29	90387-202A0	CASQUILLO CON VALONA	1	
30	93822-16093	RUEDA DENTADA 16T (1741746160)	1	
31	90215-16127	ARANDELA DE CIERRE	1	
32	90179-16226	TUERCA	1	


3TTI200-0110

FIG. 12 ENGR. DE TACOMETRO

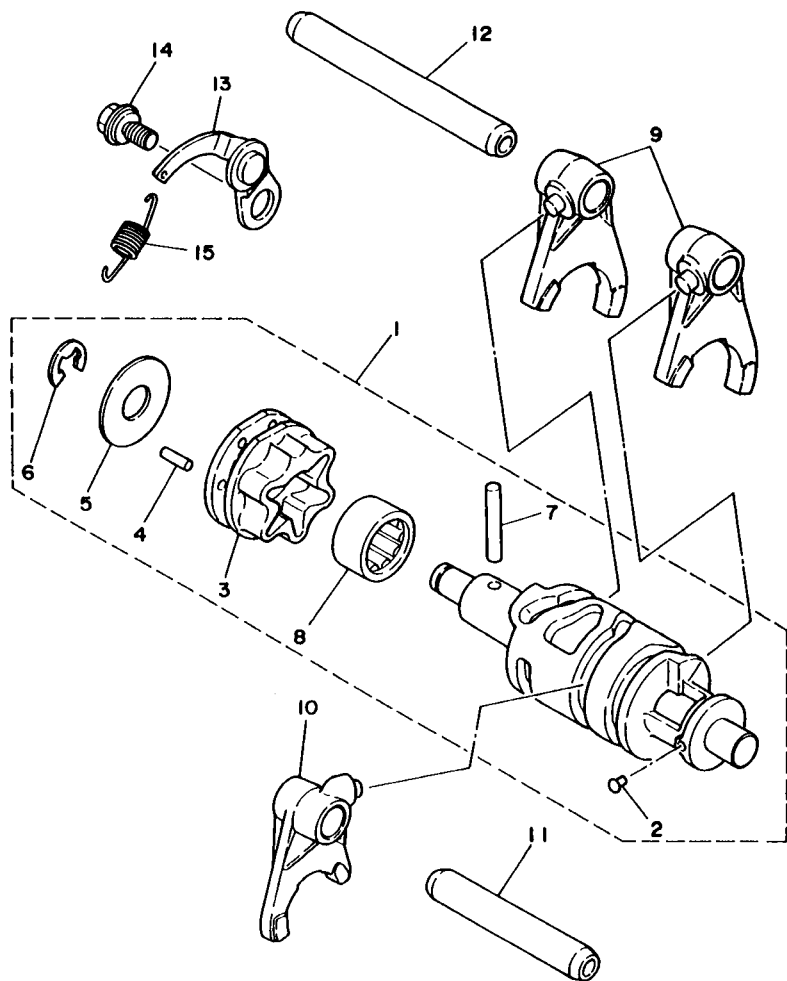


REF. NO.	CODIGO NO.	DESCRIPCION	CANT.	OBSERVACION
1	248-17861-00	EJE DE ENGRANAJE DE TRACCION	1	
2	2A6-17831-00	ENGRANAJE DE TRACCION	1	
3	90201-10123	ARANDELA PLANA	2	
4	90381-08002	BUJE SOLIDO	1	
5	2A6-17841-00	ENGRANAJE DE TRACCION	1	
6	90201-12M34	ARANDELA PLANA	1	
7	93102-08307	RETEN DE ACEITE	1	
8	93210-14104	JUNTA TORICA	1	
9	92501-06030	TORNILLO, cabeza cruzada	1	



3TT1200-0120

FIG. 13 LEVA DE CAMBIO. HORQ

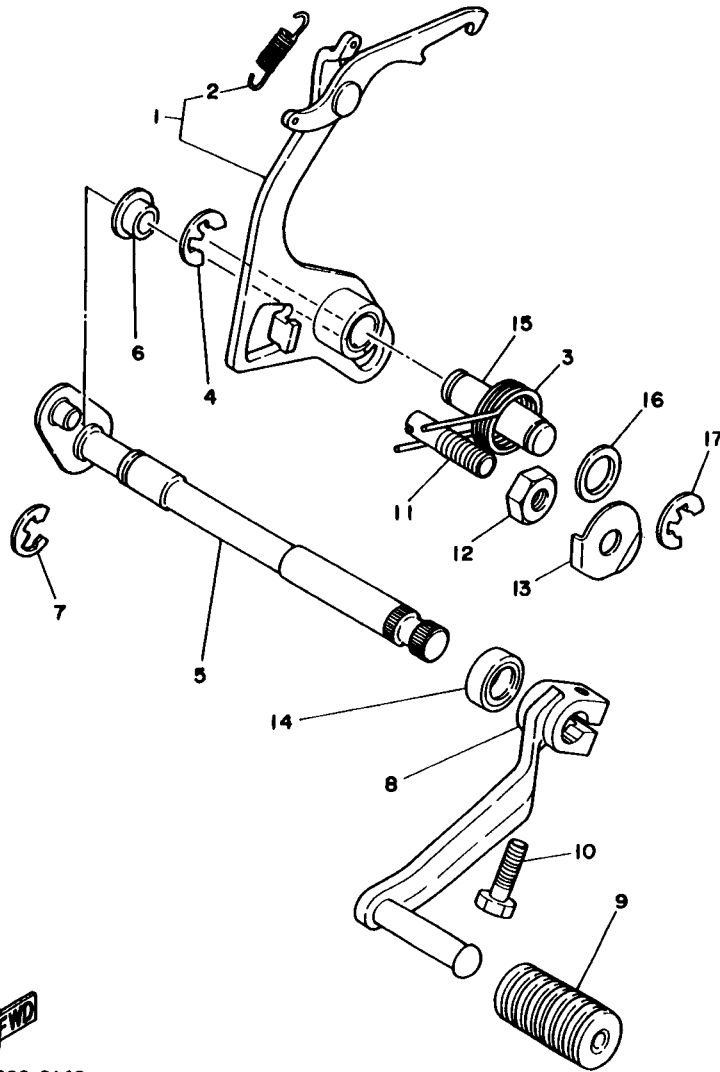


REF. NO.	CODIGO NO.	DESCRIPCION	CANT.	OBSERVACION
1	1W1-18540-00	LEVADEL CAMBIO COMPLETA	1	
2	136-18542-00	.PUNTO MVERTO	1	
3	1W1-18185-00	.SEGMENTO DE RETENCION	1	
4	93604-12037	.PASADOR DE CLAVIJA	6	
5	1W1-18561-00	.PLACA LATERAL 1	1	
6	99001-08600	.PRESILLA REDONDA	1	
7	93604-30018	.PASADOR DE CLAVIJA	1	
8	93315-21813	.COJINETE DE RODILLOS	1	
9	2A6-18511-00	HORQUILLA DEL CAMBIO 1	2	
10	2A6-18512-00	HORQUILLA DEL CAMBIO 2	1	
11	2A6-18531-00	BARRA GUIA HORQ. CAMBIO 1	1	
12	2A6-18535-00	BARRA GUIA HORQ.CAMBIO 2	1	
13	1W1-18140-00	PALANCA DE TOPE COMPLETA	1	
14	90109-063F7	PERNO	1	
15	90506-09156	RESORTE DE TENSION	1	



3TT1200-0130

FIG. 14 EJE DE CAMBIO. PEDAL

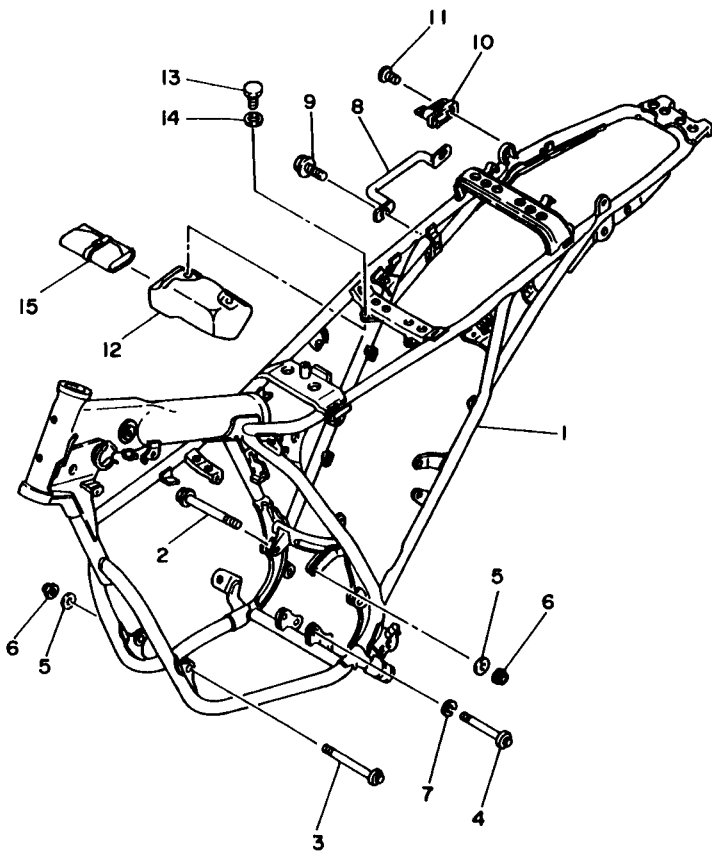


REF. NO.	CODIGO NO.	DESCRIPCION	CANT.	OBSERVACION
1	4F2-18120-00	PALANCA DE SELECTOR COMPLETO	1	
2	90506-08155	.RESORTE DE TENSION	1	
3	90508-32349	RESORTE DE TORSION	1	
4	99001-10600	PRESILLA REDONDA	1	
5	4F2-18101-00	EJE SELECTOR COMPLETO	1	
6	401-18178-00	RODILLO DE PALANCA DE CAMBIOS	1	
7	99001-10600	PRESILLA REDONDA	1	
(8)	2A6-18111-00	PEDAL DEL CAMBIO	1	
9	132-18113-01	FUNDA DEL PEDAL DEL CAMBIO	1	
10	97011-06020	PERNO	1	
11	90149-08111	TORNILLO DE REGLAJE	1	
12	90170-08029	TUERCA	1	
13	90215-08014	ARANDELA DE CIERRE	1	
14	93101-12060	RETEN DE ACEITE	1	
15	1W1-18197-01	EJE	1	
16	90201-12M34	ARANDELA PLANA	1	
17	99001-10600	PRESILLA REDONDA	1	


3TT1200-0140

FIG. 15 CUADRO

REF. NO.	CODIGO NO.	DESCRIPCION	CANT.	OBSERVACION
1	18G-21110-00-FH	ARMAZON COMPLETO	1	UR FIRE RED
	18G-21110-00-NJ	ARMAZON COMPLETO	1	UR FARAWAY BLUE
2	90105-08099	TORNILLO CON ARANDELA	1	
3	90105-08120	TORNILLO CON ARANDELA	1	
4	90105-10037	TORNILLO CON ARANDELA	1	
5	92901-08200	ARANDELA PLANA	2	
6	90185-08054	TUERCA AUTOBLOCANTE	2	
7	92901-10100	ARANDELA PLANA	1	
8	18G-21165-00	MANIJA FIJA	1	
9	95806-08016	TORNILLO	2	
10	55E-21308-00	PORTACASCO COMPLETO	1	
11	92701-06018	TORNILLO DE CABEZA AVELLANADA	1	
12	3J0-21170-00	CAJA COMPLETA	1	
13	97013-06012	PERNO	2	
14	92901-06600	ARANDELA PLANA	2	
15	2A6-W2810-00	JUEGO DE HERRAMIENTAS	1	



3TT1200-0150

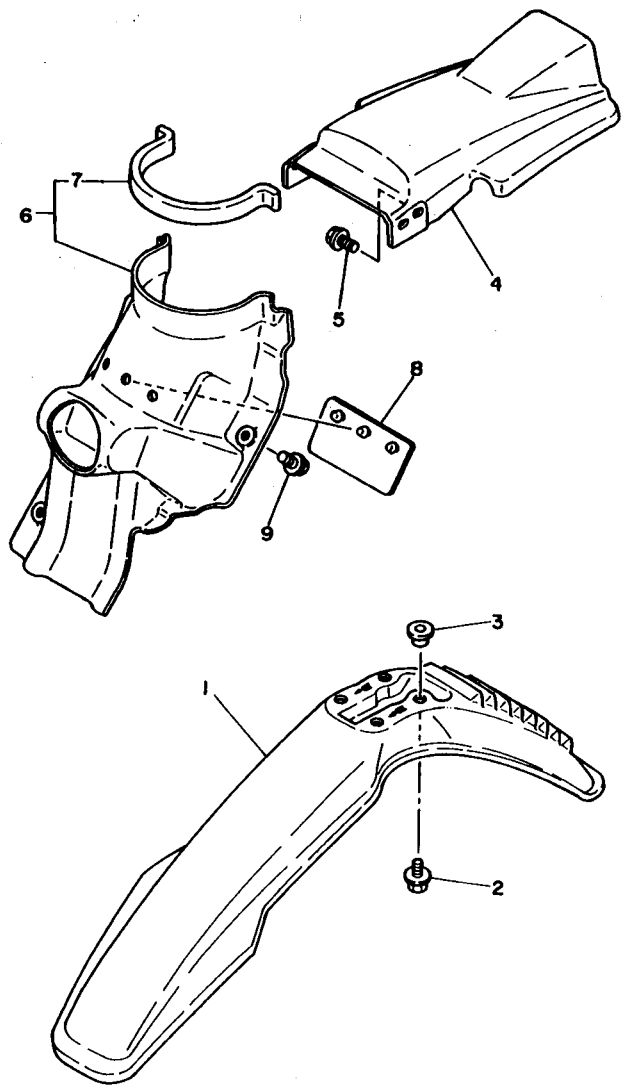


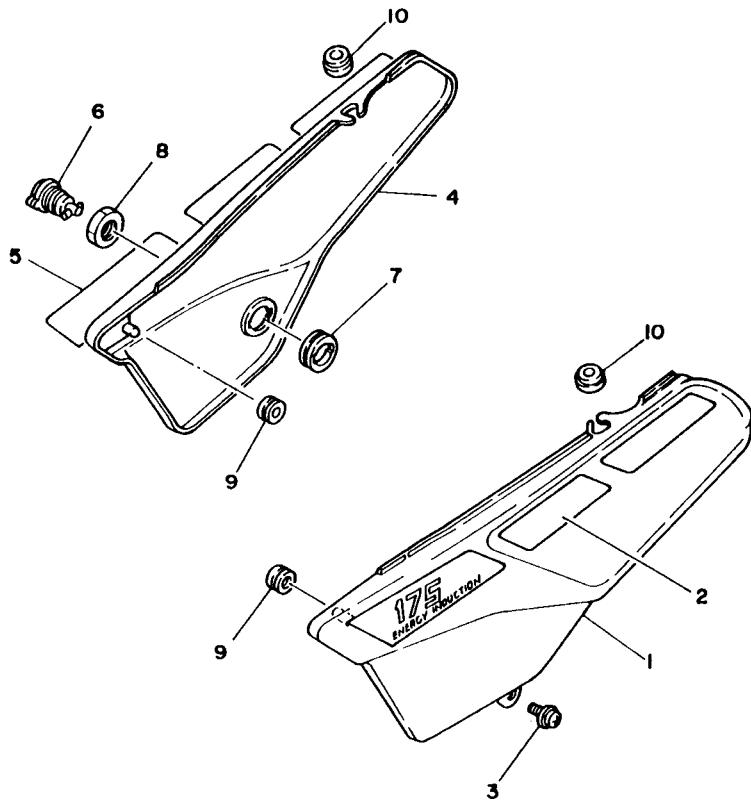
FIG. 16 GUARDABARRO

REF. NO.	CODIGO NO.	DESCRIPCION	CANT.	OBSERVACION
1	37N-21511-20	GUARDABARRO DELANTERO	1	UR YAMAHA BLACK
	3Y1-21511-01	GUARDABARRO DELANTERO	1	UR WHITE
	5G4-21511-00	GUARDABARRO DELANTERO	1	UR CHAPPY RED
2	90119-06063	TORNILLO CON ARANDELA	4	
3	90387-07789	CASQUILLO CON VALONA	4	
4	37N-21611-20	GUARDABARRO TRASERO	1	UR YAMAHA BLACK
	18G-21611-00	GUARDABARRO TRASERO	1	UR WHITE
	37N-21611-30	GUARDABARRO TRASERO	1	UR CHAPPY RED
5	90119-06043	TORNILLO CON ARANDELA	4	
6	18G-21620-00	GUARDAFANGO COMPLETO	1	
7	2A6-21639-00	.AMORTIGUADOR 2	1	
8	1M1-21621-00	CHARNELA	1	
9	90119-06044	TORNILLO CON ARANDELA	3	



3TT1200-0160

FIG. 17 CUBIERTA LATERAL

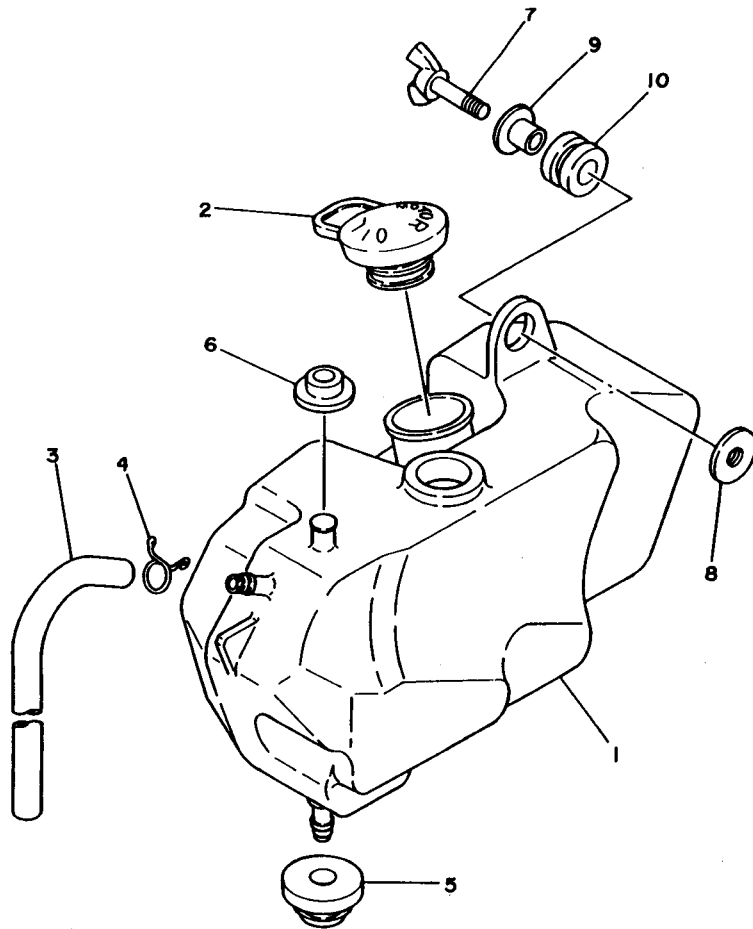


REF. NO.	CODIGO NO.	DESCRIPCION	CANT.	OBSERVACION
1	18G-21711-00-0Y	TAPA LATERAL 1	1	UR WHITE
	18G-21711-00-5X	TAPA LATERAL 1	1	UR YAMAHA BLACK
	18G-21711-00-6X	TAPA LATERAL 1	1	UR CHAPPY RED
2	3TK-2173L-00	JUEGO DE CALCOMANIAS	1	UR FOR YB
	3TK-2173L-10	JUEGO DE CALCOMANIAS	1	UR FOR W
	3TK-2173L-20	JUEGO DE CALCOMANIAS	1	UR FOR CPR
3	90159-06042	TORNILLO CON VALONA	1	
4	18G-21721-00-0Y	TAPA LATERAL 2	1	UR WHITE
	18G-21721-00-5X	TAPA LATERAL 2	1	UR YAMAHA BLACK
	18G-21721-00-6X	TAPA LATERAL 2	1	UR CHAPPY RED
5	3TK-2174L-00	JUEGO DE CALCOMANIAS	1	UR FOR YB
	3TK-2174L-10	JUEGO DE CALCOMANIAS	1	UR FOR W
	3TK-2174L-20	JUEGO DE CALCOMANIAS	1	UR FOR CPR
6	1E6-21708-00	CUBIERTA DE CIERRE LATERAL	1	
7	90480-24186	ANILLO PROTECTOR	1	
8	90170-22187	TUERCA	1	
9	90480-12053	ANILLO PROTECTOR	2	
10	90480-13398	ANILLO PROTECTOR	2	



3TSI200-0170

FIG. 18 DEPOSITO DE ACEITE

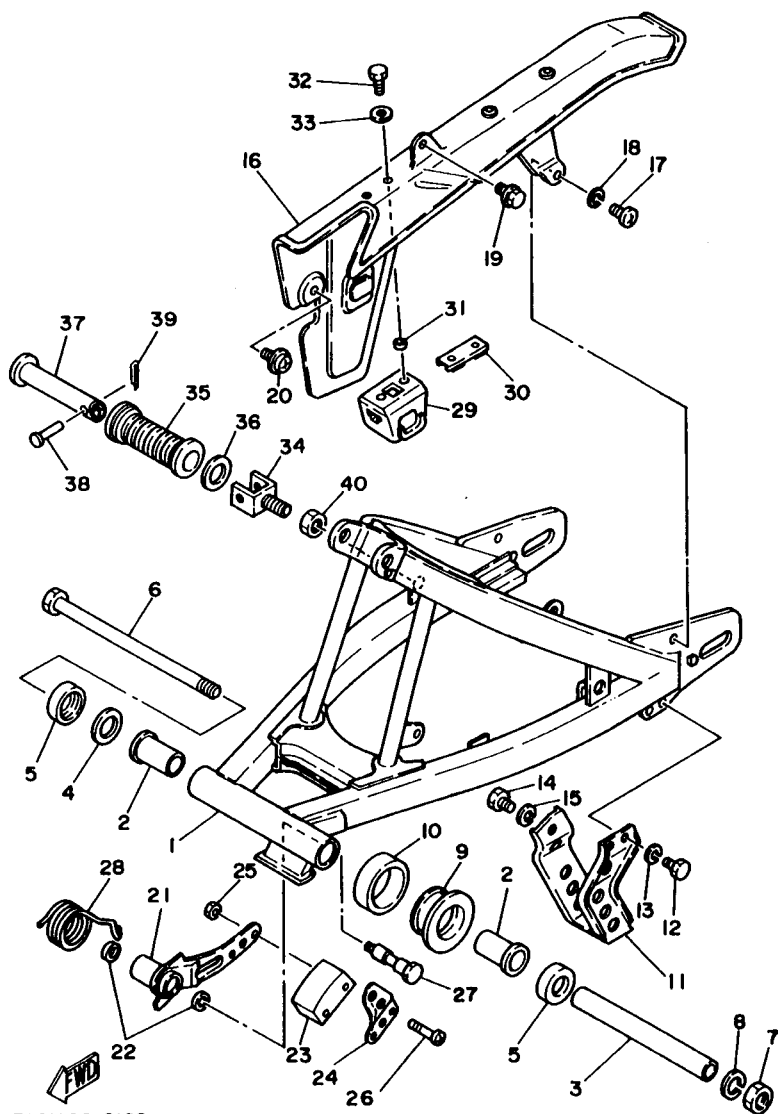


REF. NO.	CODIGO NO.	DESCRIPCION	CANT.	OBSERVACION
1	186-21751-00	DEPOSITO DE ACEITE	1	
(2)	119-21771-00	TAPON DEPOSITO ACEITE	1	
3	90445-09282	TUBO	1	
4	90467-08003	PRESILLA	1	
5	90480-18171	ANILLO PROTECTOR	1	
6	90480-13253	ANILLO PROTECTOR	1	
7	90122-06001	PERNO MARIPOSA	1	
8	90179-06013	TUERCA	1	
9	90387-07391	CASQUILLO CON VALONA	1	
10	90480-14023	ANILLO PROTECTOR	1	



3TT1200-0180

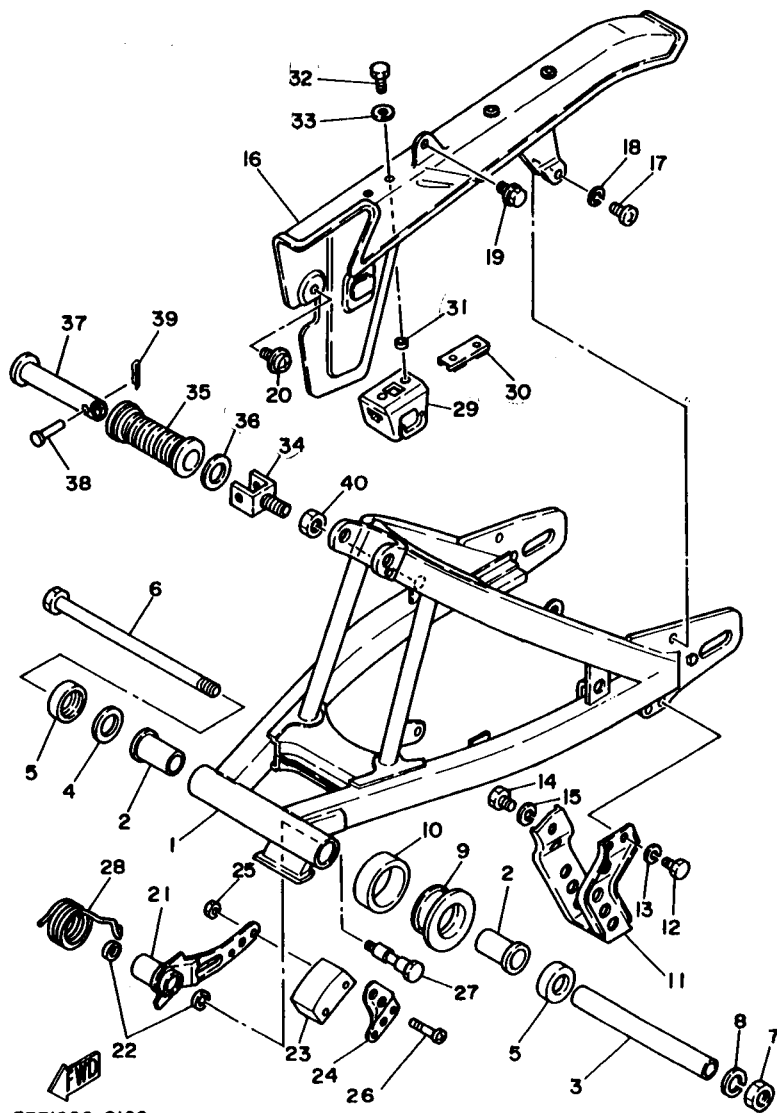
FIG. 19 BRAZO TRASERO



3TT1200-0190

REF. NO.	CODIGO NO.	DESCRIPCION	CANT.	OBSERVACION
1	18G-22110-00	BRAZO TRASERO COMPLETO	1	
2	90386-18028	BUJE	2	
3	18G-22124-00	BUJE 2	1	
4	401-22127-00	CUNA	1 UN	
5	401-22128-01	TAPA DE EMPIJE 1	2	
6	2N4-22141-00	EJE DEL BARCULANTE	1	
7	90185-12046	TUERCA AUTOBLOCANTE	1	
8	92901-12100	ARANDELA PLANA	1	
9	2A6-22151-00	SELLO DE GUARDA	1	
10	2A6-22152-00	SELLO DE GUARDA	1	
11	2A6-22318-00	GUARDACADENA	1	
12	97313-06016	TORNILLO DE HEXAGONAL	2	
13	92990-06100	ARANDELA PLANA	2	
14	97026-08012	PERNO	1	
15	92906-08100	ARANDELA, plana	1	
16	4F2-22311-01	CABRECADENA	1	
17	98501-05016	TORNILLO DE CABEZA CRUZADA	1	
18	92901-05100	ARANDELA PLANA	1	
19	90119-05059	TORNILLO CON ARANDELA	1	
20	90159-05018	TORNILLO CON VALONA	1	
21	2A6-22179-00	BRAZO DE TENSOR	1	
22	93104-14044	SELLO ACEITE	2	
23	2N0-22178-00	TENSOR	1	
24	1W1-22187-00	GUIA DE CADENA	1	
25	95301-05700	TUERCA HEXAGONAL	2	
26	98501-05035	TORNILLO DE CABEZA CRUZADA	2	
27	90109-10483	PERNO	1	
28	90508-35350	RESORTE DE TORSION	1	

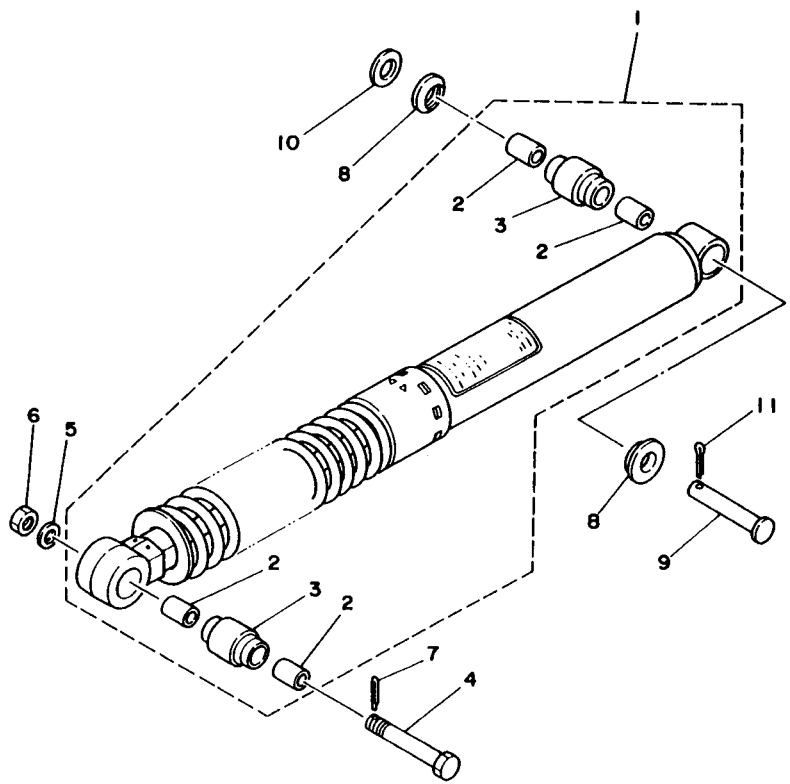
FIG. 19 BRAZO TRASERO



3TT1200-0190

REF. NO.	CODIGO NO.	DESCRIPCION	CANT.	OBSERVACION
29	3J0-22147-00	PROTECTOR DE CADENA	1	
30	3J0-22131-00	SOPORTE DE CAJA DE CADENA 2	1	
31	90387-05682	CASQUILLO CON VALONA	2	
32	97306-05016	TORNILLO	2	
33	92906-05600	ARANDELA, plana	2	
34	120-27432-02	SOPORTE 1	2	
35	120-27433-00	CUBIERTA APOYAPIE TRASERO	2	
36	90201-20279	ARANDELA PLANA	2	
37	120-27431-00	APOYAPIE POSTERIOR 1	2	
38	90240-06052	PASADOR CON HOYO	2	
39	91401-16015	CHAVETA	2	
40	95301-12700	TUERCA HEXAGONAL	2	

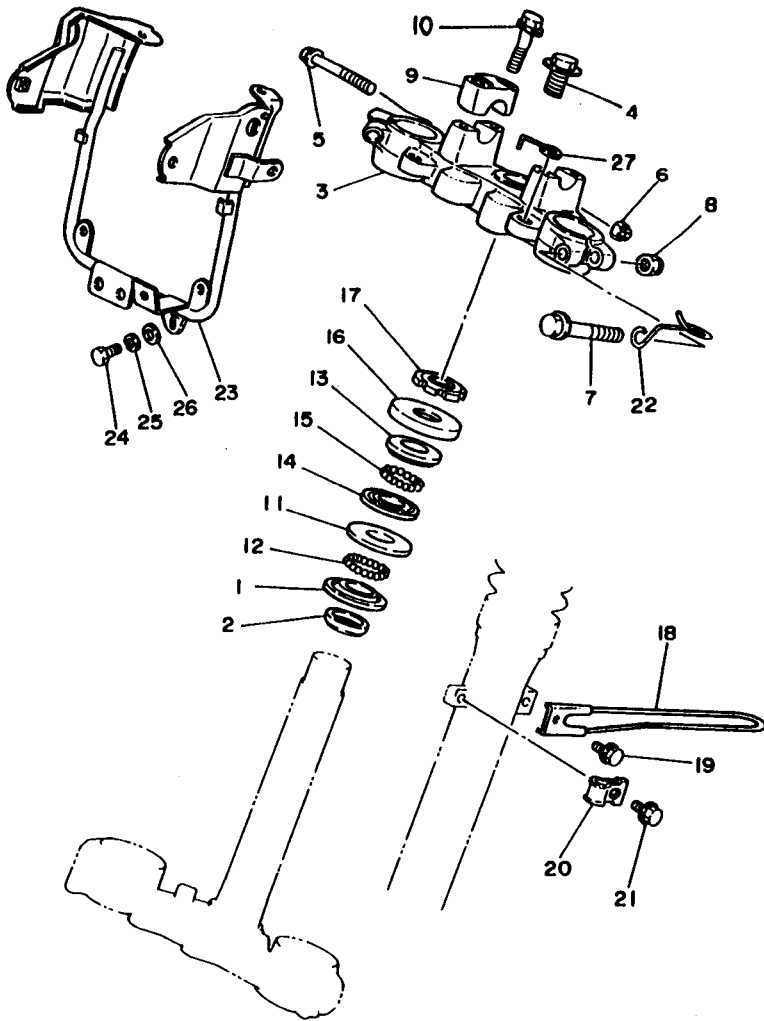
FIG. 20 SUSPENSION TRASERO



REF. NO.	CODIGO NO.	DESCRIPCION	CANT.	OBSERVACION
1	18G-22210-01	AMORTIGUADOR TRASERO COMPLETO	1	
2	90380-12051	.CASQUILLO SOLIDO	4	
3	3R4-22226-00	.BUJE DE AMORTIGUADOR INFERIO	2	
4	90109-10550	PERNO	1	
5	92901-10200	ARANDELA PLANA	1	
6	95303-10700	TUERCA	1	
7	91401-20025	CHAVETA	1	
8	1W1-22128-00	TAPA DE EMPIJE 1	2	
9	90240-12092	PASADOR CON HOYO	1	
10	92990-12600	ARANDELA PLANA	1	
11	91401-30025	CHAVETA	1	



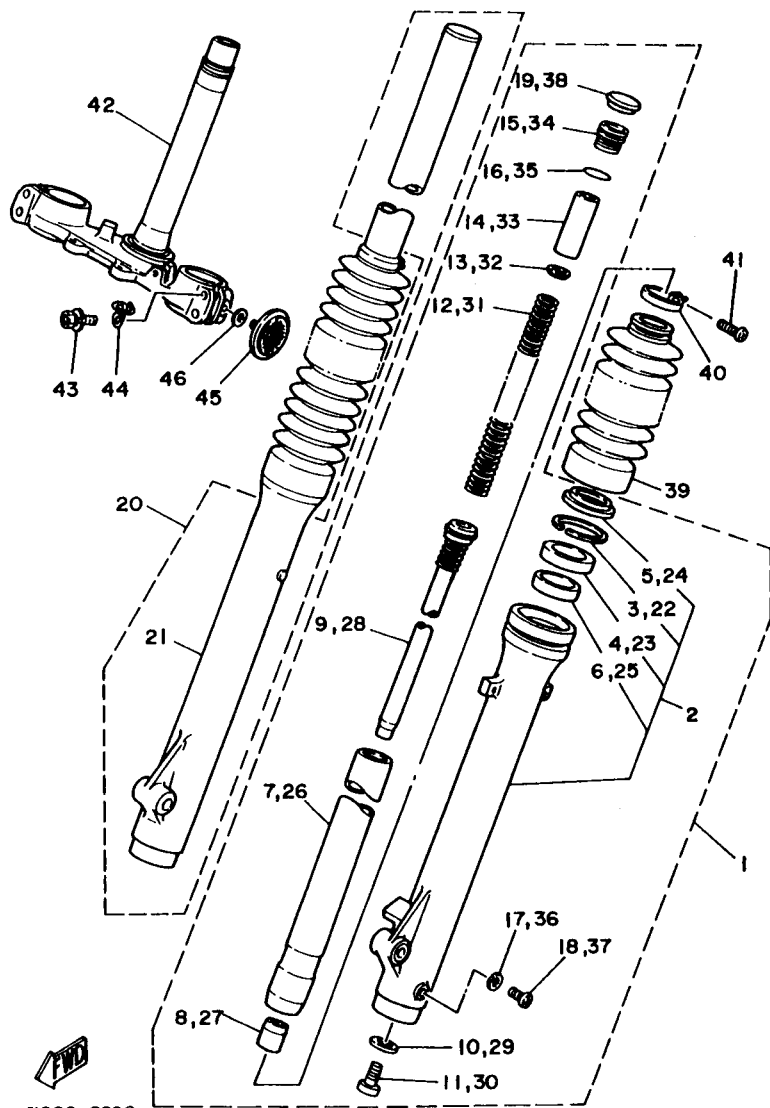
3TT1200-0200



3TT1200-0210

FIG. 21 DIRECCION

REF. NO.	CODIGO NO.	DESCRIPCION	CANT.	OBSERVACION
1	156-23411-00	PISTA DE BOLAS 1	1	
2	164-23462-00	RETEN DE DIRECCION	1	
3	18G-23435-00	PLATINA SUPERIOR	1	
4	90105-14202	TORNILLO CON ARANDELA	1	
5	95816-08055	TORNILLO DE REBORDE	1	
6	90185-08090	TUERCA AUTOBLOCANTE	1	
7	95826-10055	TORNILLO DE DRENAJE	2	
8	90185-10091	TUERCA AUTOBLOCANTE	2	
9	1E6-23441-00	SOPORTE DE MANUBRIO	2	
10	95816-08035	TORNILLO DE REBORDE	4	
11	156-23412-00	PISTA DE BOLAS 2	1	
12	93501-04011	ESFERA	19	
13	122-23411-00	PISTA DE BOLAS 1	1	
14	122-23412-00	PISTA DE BOLAS 2	1	
15	93503-16010	ESFERA	22	
16	10V-23416-01	CUBIERTA DE BASE DE BOLA 2	1	
17	90179-25033	TUERCA	1	
18	10V-23318-00	SOSTEN DE CABLE 1	1	
19	95801-06010	TORNILLO DE REBORDE	1	
20	3Y1-23319-00	SOSTEN DE CABLE 2	1	
21	95816-06012	TORNILLO DE REBORDE	1	
22	18G-23389-00	GUIA DE CABLE	1	
23	18G-23174-00	SOPORTE DEL FARO DELANTERO	1	
24	97026-06012	PERNO	1	
25	92906-06100	ARANDELA, plana	1	
26	92906-06600	ARANDELA, plana	1	
27	18G-2331E-00	GUIA DE CABLE	1	

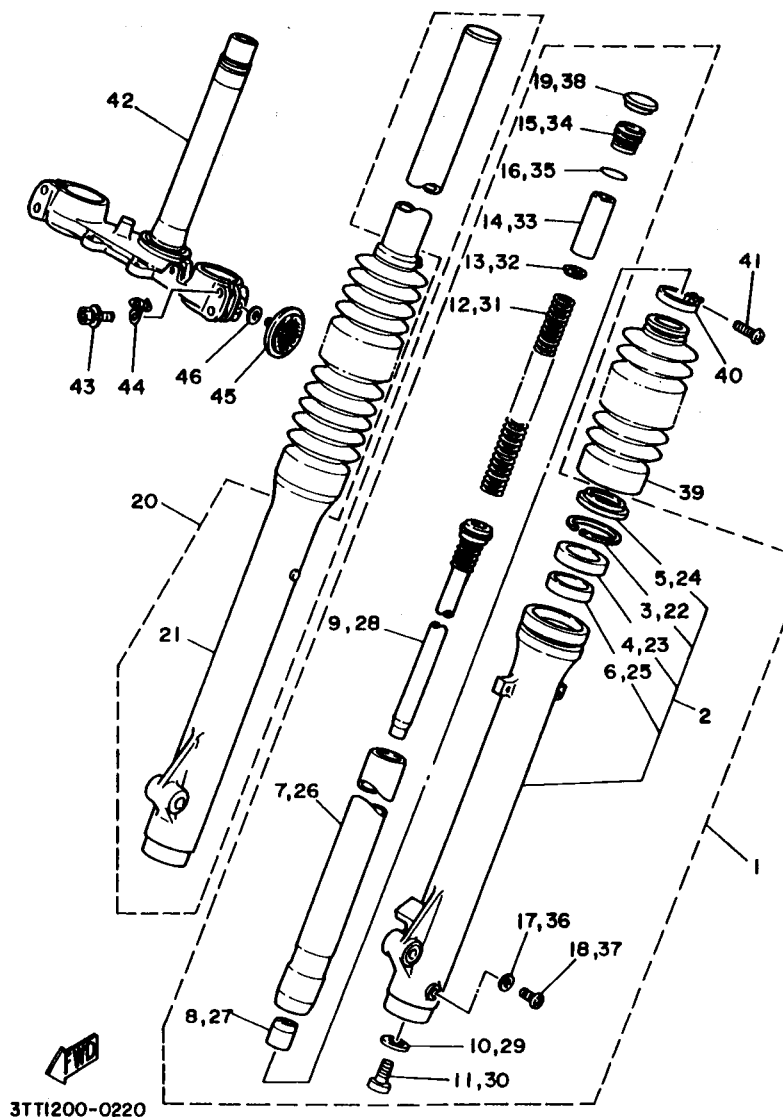


1200-0220

FIG. 22 HORQUILLA DELANTERA

REF. NO.	CODIGO NO.	DESCRIPCION	CANT.	OBSERVACION
1	18M-W2313-00	HORQUILLA DELANTERA COMPL. (M1)	1	
2	18G-23107-00	.TUBO EXTERIOR COMPLETO 2	1	
3	4A1-23156-00	..PRESILLA DEL RETEN DE ACEITE	1	
4	1T3-23145-00	..RETEN DE ACEITE	1	
5	4G0-23144-01	..GUARDAPOLVO	1	
6	1H3-23125-00	..METAL CORREDIZO 1	1	
7	18G-23110-00	.TUBO INTERIOR COMPLETO 1	1	
8	1W1-23173-L0	.VASTAGO AHUSADO	1	
9	36X-23170-00	.CILINDRO COMPL DE HORQ DELAN	1	
10	509-23158-L0	.EMPAQUE	1	
11	278-23181-50	.TORNILLO CABEZAHEXAGONAL	1	
12	18G-23141-00	.RESORTE HORQUILLA DELANT.	1	
13	583-23142-00	.ASIENTO DEL MUELLE SUPERIOR	1	
14	5N8-23118-00	.SEPARADOR	1	
15	11H-23111-00	.TAPON	1	
16	240-23114-00	.EMPAQUE	1	
17	122-23129-00	.EMPAQUE DE TAPON DRENAJE	1	
18	4H7-23119-00	.TAPON DE DRENAJE	1	
19	1U6-23168-M1	.TAPA DE HORQUILLA DELANTERA	1	
20	18M-W2314-00	HORQUILLA DELANTERA COMPL. (MD)	1	
21	3R2-23106-00	.TUBO EXTERIOR COMPLETO 1	1	
22	4A1-23156-00	..PRESILLA DEL RETEN DE ACEITE	1	
23	1T3-23145-00	..RETEN DE ACEITE	1	
24	4G0-23144-01	..GUARDAPOLVO	1	
25	1H3-23125-00	..METAL CORREDIZO 1	1	
26	18G-23110-00	.TUBO INTERIOR COMPLETO 1	1	
27	1W1-23173-L0	.VASTAGO AHUSADO	1	
28	36X-23170-00	.CILINDRO COMPL DE HORQ DELAN	1	

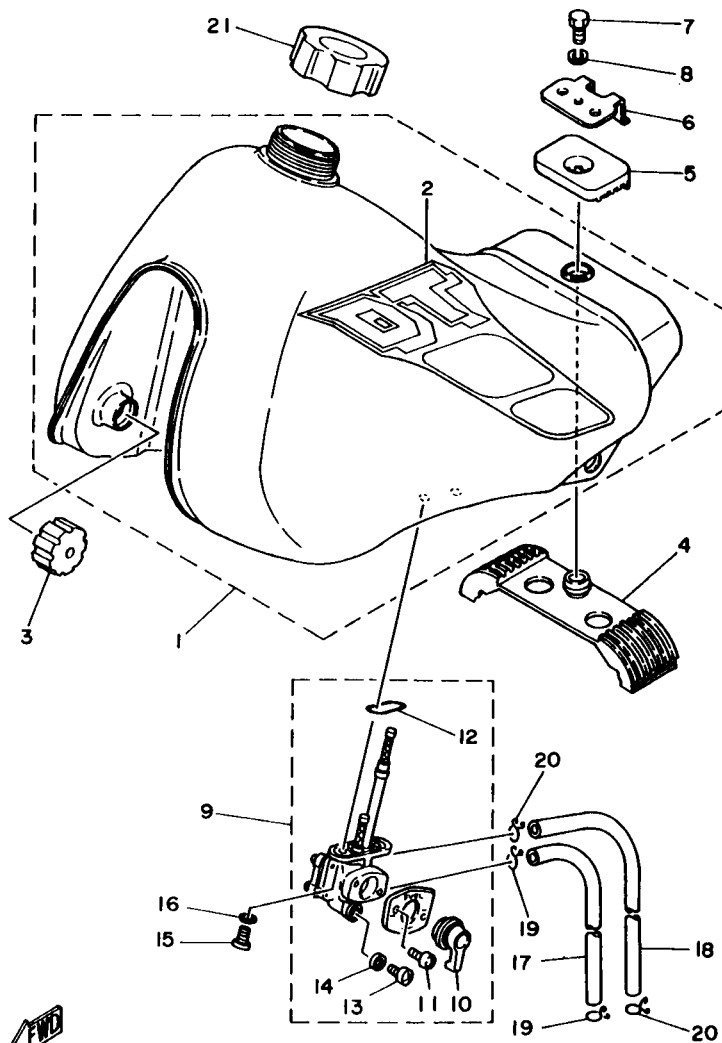
FIG. 22 HORQUILLA DELANTERA



3TTI200-0220

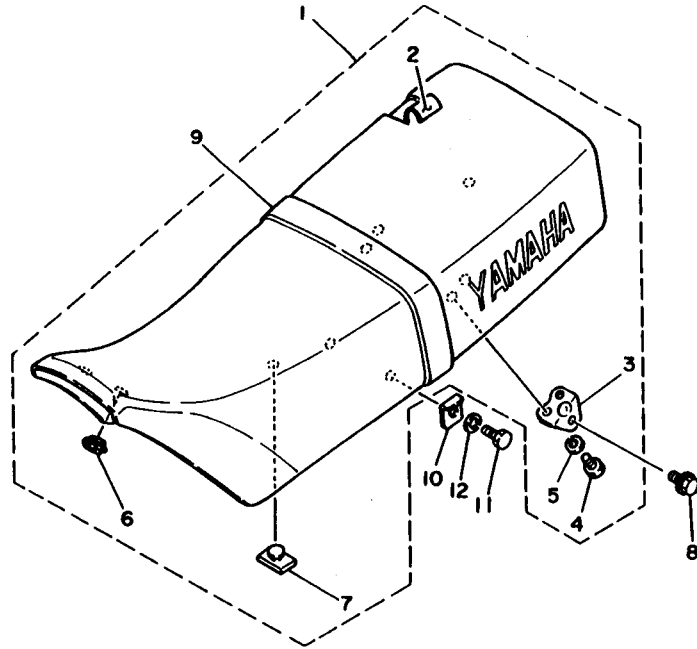
REF. NO.	CODIGO NO.	DESCRIPCION	CANT.	OBSERVACION
29	509-23158-L0	.EMPAQUE	1	
30	278-23181-50	.TORNILLO CABEZAHEXAGONAL	1	
31	18G-23141-00	.RESORTE HORQUILLA DELANT.	1	
32	583-23142-00	.ASIENTO DEL MUELLE SUPERIOR	1	
33	5N8-23118-00	.SEPARADOR	1	
34	11H-23111-00	.TAPON	1	
35	240-23114-00	.EMPAQUE	1	
36	122-23129-00	.EMPAQUE DE TAPON DRENAJE	1	
37	4H7-23119-00	.TAPON DE DRENAJE	1	
38	1U6-23168-M1	.TAPA DE HORQUILLA DELANTERA	1	
39	18G-23191-00	FUNDA	2	UR BLACK
	18G-23191-10	FUNDA	2	UR BLUE
	37N-23191-10	FUNDA	2	UR RED
40	18G-23192-00	BANDA	2	
41	509-23194-L0	TORNILLO DE BANDA DE FUNDA	2	
42	18G-23340-00	PLATINA INFERIOR COMPLETA	1	
43	18G-23128-00	PERNO DE SOSTEN DE EJE	4	
44	18G-23317-00	SOSTEN DE CABLE	1	
45	355-85111-01	REFLECTOR DELANTERA 1	2	
46	90430-06012	JUNTA	2	

FIG. 23 DEPOSITO DE COMBUSTIBLE



REF. NO.	CODIGO NO.	DESCRIPCION	CANT.	OBSERVACION
1	18G-24110-00-W4	DEPOSITO DE COMBUSTIBLE COMP.	1	UR YAMAHA BLACK
	18G-24110-00-W5	DEPOSITO DE COMBUSTIBLE COMP.	1	UR WHITE /BLUE
	18G-24110-00-W6	DEPOSITO DE COMBUSTIBLE COMP.	1	UR CHAPPY RED
2	3TL-24240-00	.JUEGO DE CALCOMANIAS	1	UR FOR YB
	3TL-24240-10	.JUEGO DE CALCOMANIAS	1	UR FOR W
	3TL-24240-20	.JUEGO DE CALCOMANIAS	1	UR FOR CPY
3	278-24181-00	AMORTIGUADOR DE MONTAJE	2	
4	18G-24182-00	AMORTIGUADOR DE MONTAJE 2	1	
5	18G-24183-01	AMORTIGUADOR DE MONTAJE 3	1	
6	18G-24186-01	ARANDELA ESPECIAL	1	
7	97003-06012	PERNO	1	
8	92990-06100	ARANDELA PLANA	1	
9	18G-24500-02	GRIFO DE COMBUSTIBLE 1	1	
10	10L-W0092-00	.JUEGO DE VALVULAS DE GRIFO	1	
11	98501-03008	.TORNILLO DE CABEZA CRUZADA	2	
12	2W6-24512-00	.EMPAQUE	1	
13	92501-06008	.TORNILLO, cabeza cruzada	1	
14	2G2-24522-00	.EMPAQUE	1	
15	90149-06011	TORNILLO DE REGLAJE	2	
16	90202-06010	ARANDELA DE PLANA	2	
17	90445-09078	TUBO	1	
18	90445-07176	TUBO	1	
19	90467-08003	PRESILLA	2	
20	90467-07029	PRESILLA	2	
21	3Y1-24610-01	TAPA COMPLETA	1	

FIG. 24 ASIENTO

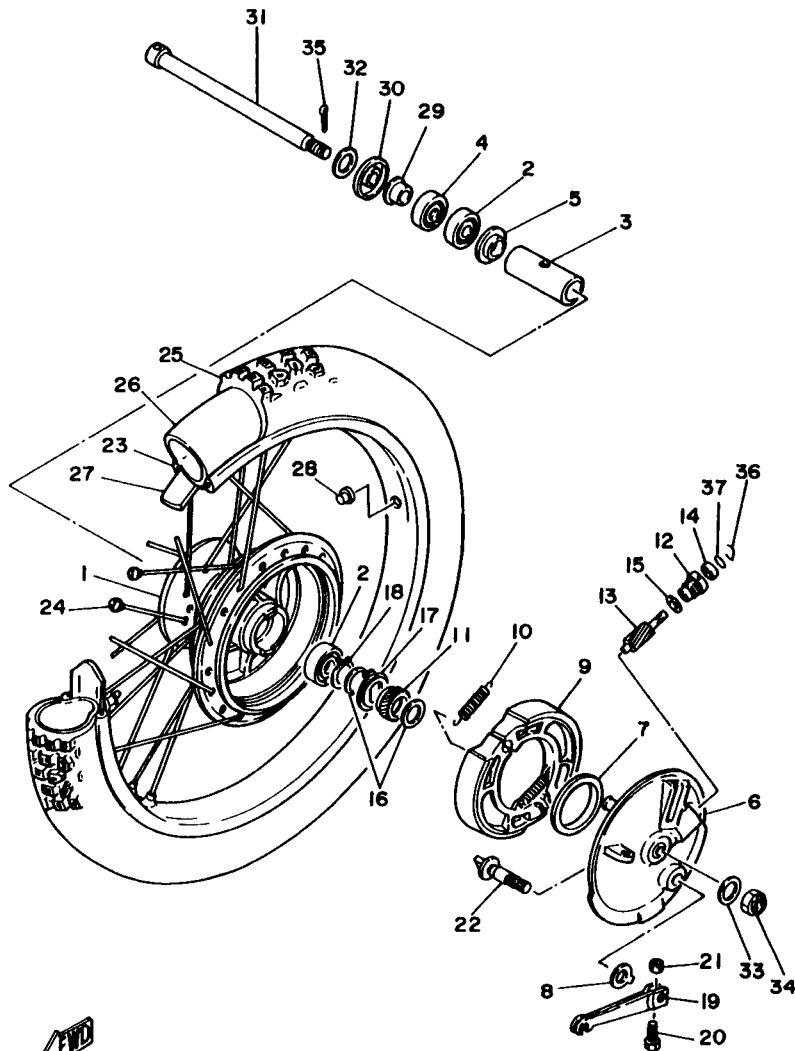


REF. NO.	CODIGO NO.	DESCRIPCION	CANT.	OBSERVACION
1	18G-24770-01	ASIENTO SEMI-DOBLE COMPLETO	1	UR RED
	18G-24770-20	ASIENTO SEMI-DOBLE COMPLETO	1	UR BLUE
	18G-24770-11	ASIENTO SEMI-DOBLE COMPLETO	1	UR BLACK
2	18G-24731-01	.FUNDA DE SILLIN	1	UR RED
	18G-24731-20	.FUNDA DE SILLIN	1	UR BLUE
	18G-24731-11	.FUNDA DE SILLIN	1	UR BLACK
3	18G-24738-00	.SOPORTE DE ASIENTO	2	
4	97003-06014	.PERNO	4	
5	92990-06100	.ARANDELA PLANA	4	
6	296-24723-00	.AMORTIGUADOR DE ASIENTO	2	
7	509-24724-00	.AMORTIGUADOR DE ASIENTO	2	
8	95806-08016	TORNILLO	1	
9	18G-24734-00	BANDA DE ASIENTO	1	UR RED
	18G-24734-20	BANDA DE ASIENTO	1	UR BLUE
	18G-24734-10	BANDA DE ASIENTO	1	UR BLACK
10	2A8-24736-00	ARANDELA	2	
11	97001-08020	PERNO	2	
12	92990-08100	ARANDELA PLANA	2	



3TT1200-0240

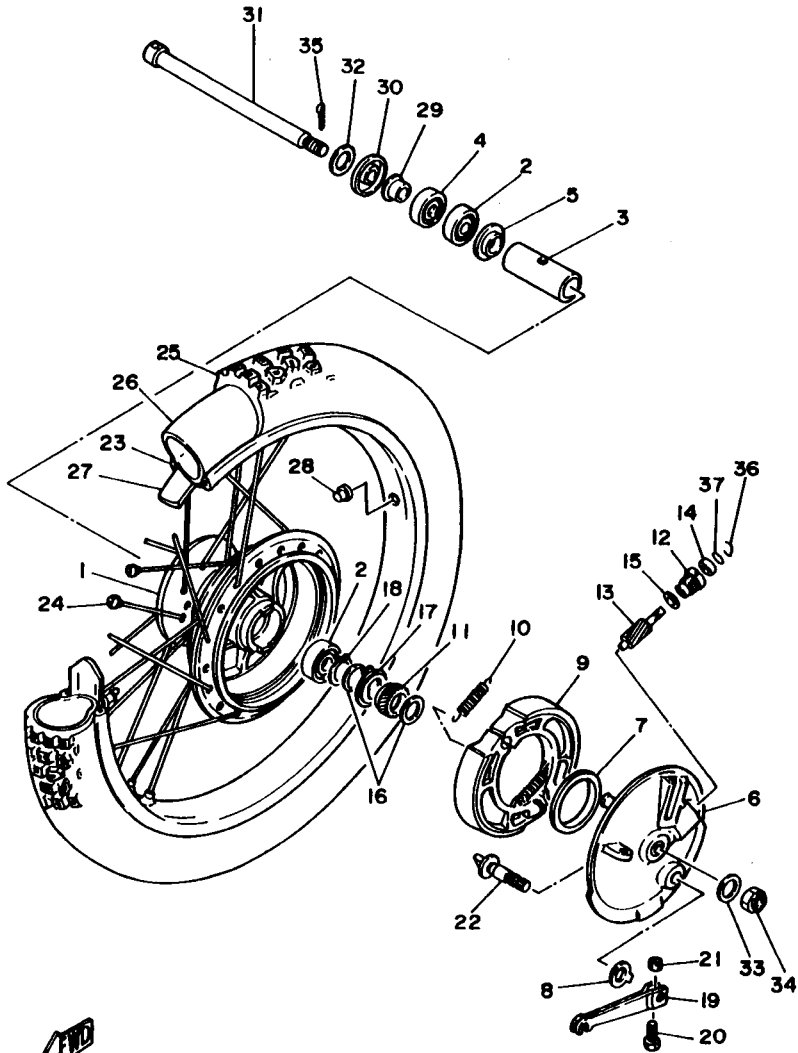
FIG. 25 RUEDA DELANTERA



3TT1200-0250

REF. NO.	CODIGO NO.	DESCRIPCION	CANT.	OBSERVACION
1	2A6-25111-00-98	MASA DELANTERA	1	LOW GLOSS BLACK
2	93306-30101	COJINETE	2	
3	90560-12138	SEPARADOR	1	
4	93102-18008	RETEN DE ACEITE	1	
5	109-25315-00	SEPARADOR	1	
6	4F2-25121-00-98	PLACA DE ZAPATA DE FRENO	1	LOW GLOSS BLACK
7	93105-47007	RETEN DE ACEITE	1	
8	3Y6-2533A-01	PLACA INDICADOR	1	
9	437-W2536-00	JUEGO DE ZAPATA DE FRENO	1	
10	90506-17328	RESORTE DE TENSION	2	
11	5J0-25135-00	ENGRANAJE DE TRACCION	1	
12	109-25136-00	BUJE	1	
13	5J0-25138-00	ENGRANAJE DE MEDIDOR	1	
14	93104-07003	SELLO ACEITE	1	
15	90201-07076	ARANDELA PLANA	1	
16	90201-20269	ARANDELA PLANA	2	
17	183-25149-00	EMBRAGUE DEL CUENTAKMS	1	
18	99009-20400	PRESILLA REDONDA	1	
19	5H0-25155-00	PALANCA DE ARBOL DE LEVAS	1	
20	90101-06278	TORNILLO	1	
21	95303-06600	TUERCA	1	
22	2RH-25351-00	ARBOL DE LEVAS	1	
23	94416-21373	ARO (1.60-21)	1	GOLD
24	10V-25104-00	JUEGO DE RAYOS DELANTERO	1	
25	94127-211M6	NEUMATICO (2.75-21)	1	BRIDGESTONE
26	94227-21123	TUBO (2.75-21)	1	BRIDGESTONE
27	94330-21084	BANDA DE ARO (3.00-21)	1	BRIDGESTONE
28	90338-09130	TAPON	1	

FIG. 25 RUEDA DELANTERA

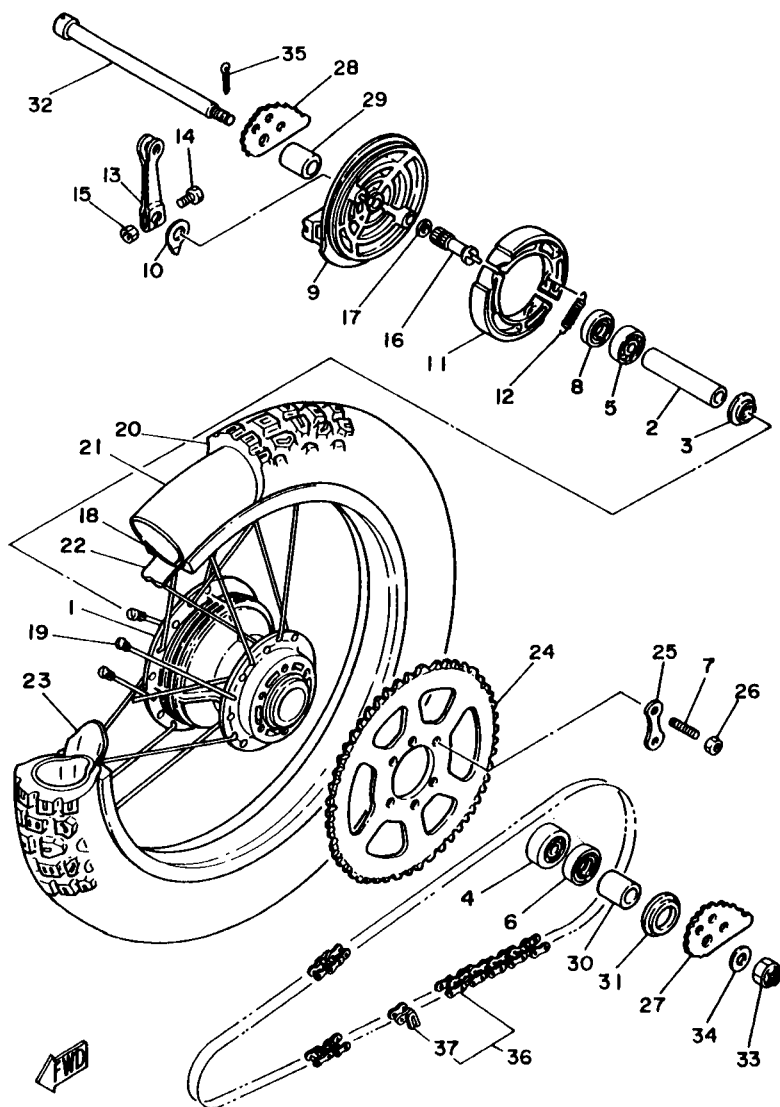


REF. NO.	CODIGO NO.	DESCRIPCION	CANT.	OBSERVACION
29	90387-12265	CASQUILLO CON VALONA	1	
30	2K5-25118-00	CUBIERTA DE MASA PARA POLVO	1	
31	353-25381-00	EJE DE RUEDA	1	
32	90201-122A7	ARANDELA PLANA	1	
33	92901-10200	ARANDELA PLANA	1	
34	90171-10004	TUERCA ENTALLADA	1	
35	91401-20020	CHAVETA	1	
36	102-25137-00	ANILLO DE TOPE	1	
37	93210-14104	JUNTA TORICA	1	



3TT1200-0250

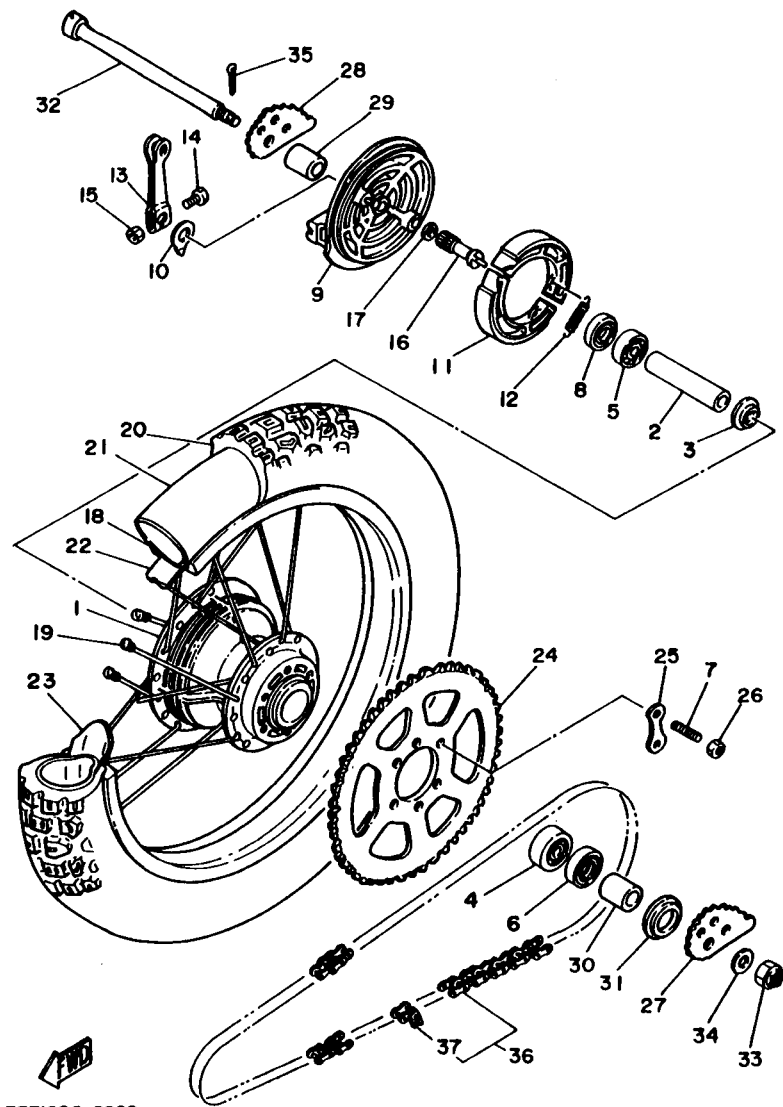
FIG. 26 RUEDA TRASERA



3TT1200-0260

REF. NO.	CODIGO NO.	DESCRIPCION	CANT.	OBSERVACION
1	1W1-25311-00-98	MASA TRASERA	1	LOW GLOSS BLACK
2	90560-15313	SEPARADOR	1	
3	146-25115-00	BRIDA DE ESPACIADOR 1	1	
4	93306-30203	COJINETE (B6302Z)	1	
5	93306-20209	COJINETE (B6202)	1	
6	93106-26005	RETEN DE ACEITE	1	
7	90116-10221	ESPARRAGO	6	
8	93104-22018	SELLO ACEITE	1	
9	10V-25321-00-98	PLACA DE ZAPATA DE FRENO	1	LOW GLOSS BLACK
10	3Y6-2533A-01	PLACA INDICADOR	1	
11	437-W2536-00	JUEGO DE ZAPATA DE FRENO	1	
12	90506-17328	RESORTE DE TENSION	2	
13	1E2-25155-00	PALANCA DE ARBOL DE LEVAS	1	
14	90101-06278	TORNILLO	1	
15	95303-06600	TUERCA	1	
16	2A6-25351-10	ARBOL DE LEVAS	1	
17	148-25359-00	SELLO DE ARBOL DE LEVAS	1	
18	94418-18372	ARO (1.85-18)	1	GOLD
19	401-25304-20	JUEGO DE RAYOS TRASEROS	1	
20	94141-182M7	NEUMATICO (4.10-18)	1	BRIDGESTONE
21	94241-18153	TUBO (4.10-18)	1	BRIDGESTONE
22	94345-18081	BANDA DE ARO (4.50-18)	1	INOUE
23	1T2-25394-00	ESPACIDOR DE BANCADA	1	
24	18L-25449-20-33	CORONA (49T)	1	YAMAHA BLACK
25	1G8-25412-00	ARANDELA	3	
26	90170-10219	TUERCA	6	
27	1W2-25388-01	TIRADOR DE CADENA 1	1	
28	1W2-25389-01	TIRADOR DE CADENA 2	1	

FIG. 26 RUEDA TRASERA

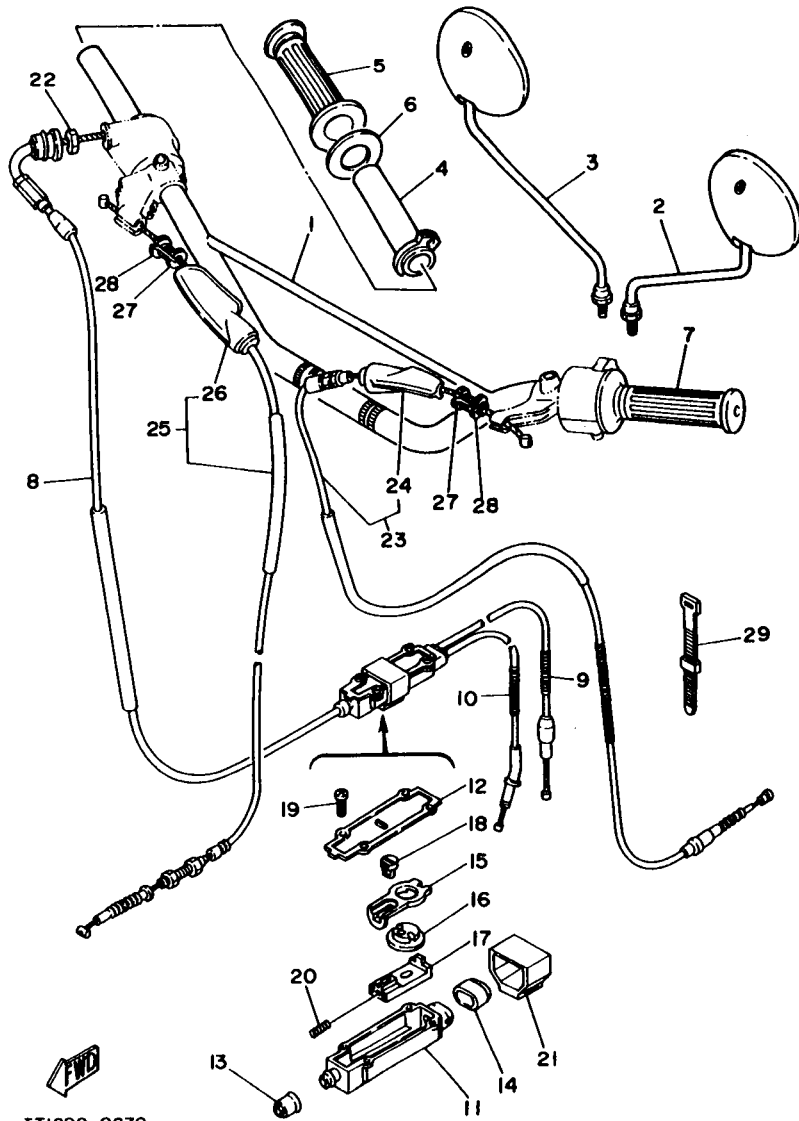


3TT1200-0260

REF. NO.	CODIGO NO.	DESCRIPCION	CANT.	OBSERVACION
	29	CASQUILLO CON VALONA	1	
	30	CASQUILLO CON VALONA	1	
	31	CUBIERTA DE MASA PARA POLVO	1	
	32	EJE DE RUEDA	1	
	33	TUERCA ENTALLADA	1	
	34	ARANDELA PLANA	1	
	35	CHAVETA	1	
(36)	94580-33118	CADENA	1	
	37	.CONECTOR DE CADENA	1	

FIG. 27 MANUBRIO. CABLE

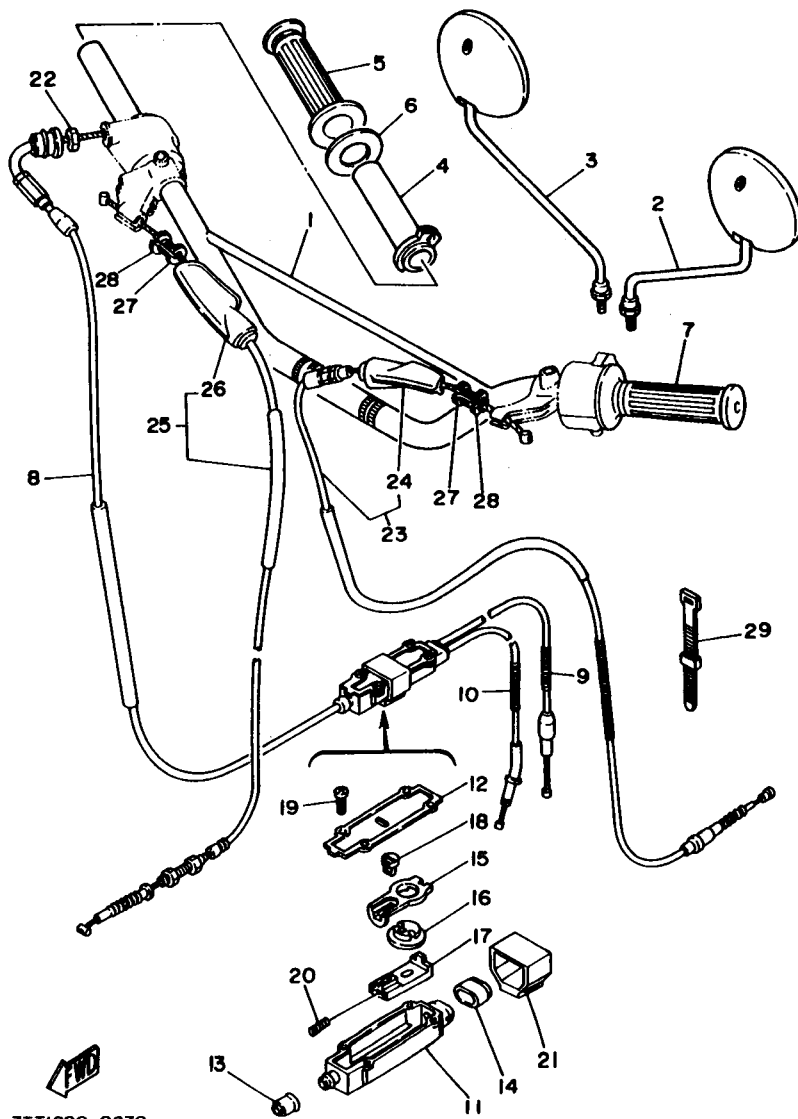
Continuar



TT1200-0270

REF. NO.	CODIGO NO.	DESCRIPCION	CANT.	OBSERVACION
1	5X3-26111-00	MANUBRIO	1	
②	1Y1-26290-10	ESPEJO COMPLETO (I)	1	
③	1Y1-26290-00	ESPEJO COMPLETO (D)	1	
4	434-26243-00	TUBO DE GUIA DE OBTURADOR	1	
⑤	1A0-26242-01	EMPUNADURA (MD)	1	
6	1M1-26249-01	ANILLO DE FLEJE	1	
⑦	1E6-26241-00	EMPUNADURA	1	
8	3J0-26311-01	CABLE DE ACELERADOR 1	1	
9	3J1-26312-01	CABLE DE ACELERADOR 2	1	
10	18L-26321-00	CABLE DE BOMBA	1	
11	3J0-26261-00	CONECTOR DE CABLE	1	
12	3J0-26262-00	TAPA DE CABLE CONECTOR	1	
13	360-26266-00	FUNDA DE CILINDRO	1	
14	3J0-26272-00	TAPON	1	
15	2T5-26274-00	GUIA DE ROTOR	1	
16	2T5-26273-00	ROTOR	1	
17	2T5-26244-00	CORREDERA DE OBTURADOR	1	
18	2T5-26267-00	PASADOR	1	
19	90167-03004	TORNILLO DE ROSCA HEMBRA	4	
20	90501-05512	RESORTE DE COMPRESION	1	
21	3J0-26393-00	SOPORTE	1	
22	90170-10038	TUERCA	1	
23	18G-26335-00	CABLE DE EMBRAGUE	1	
24	382-26372-01	.CUBIERTA DE PALANCA DE MANUB	1	
25	18G-26341-00	CABLE DE FRENO	1	
26	498-26372-00	.CUBIERTA DE PALANCA DE MANUB	1	
27	90123-08046	PERNO	2	
28	90179-08148	TUERCA	2	

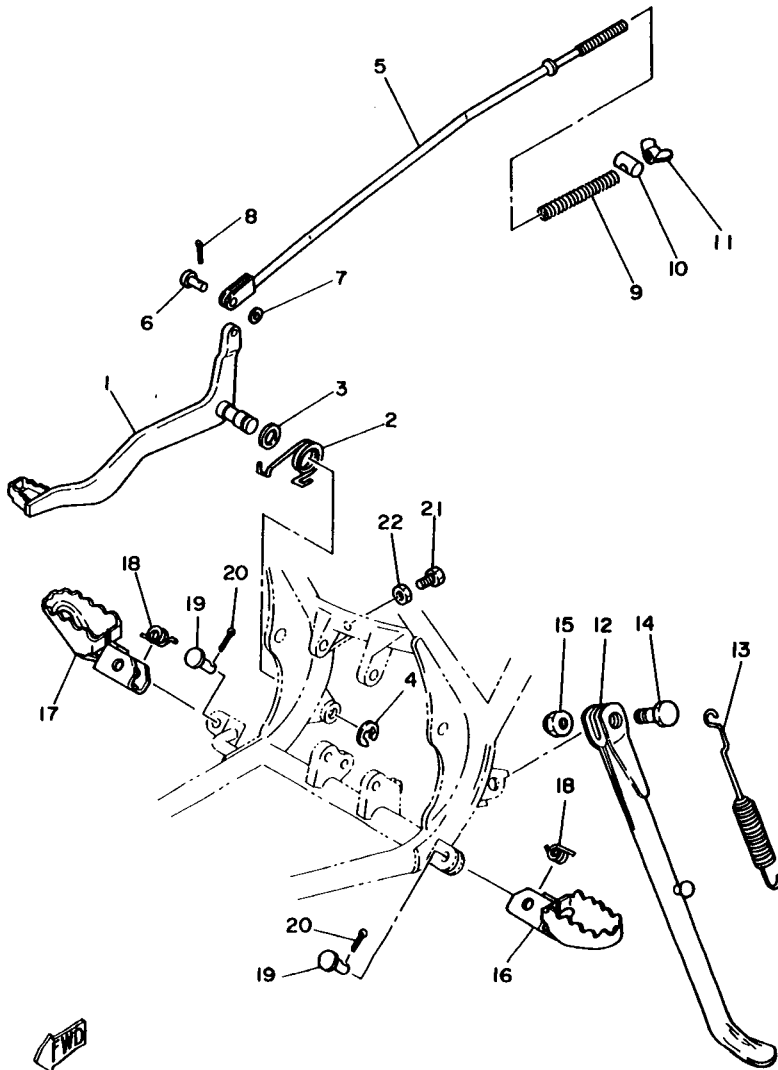
FIG. 27 MANUBRIO. CABLE



3T11200-0270

REF. NO.	CODIGO NO.	DESCRIPCION	CANT.	OBSERVACION
29	437-83936-11	BANDA DE CABLE DE INTERRUPTOR	1	

FIG. 28 SOPORTE. APOYAPIE



REF. NO.	CODIGO NO.	DESCRIPCION	CANT.	OBSERVACION
1	2A6-27211-00	PEDAL DE FRENO	1	
2	90508-32354	RESORTE DE TORSION	1	
3	90201-14212	ARANDELA PLANA	1	
4	93430-10015	SEGURO	1	
5	18G-27231-00	VARILLA DE FRENO	1	
6	90240-06006	PASADOR CON HOYO	1	
7	92901-06200	ARANDELA PLANA	1	
8	91401-25015	CHAVETA	1	
9	90501-10245	RESORTE DE COMPRESION	1	
10	90249-12008	PASADOR	1	
11	90175-06013	TUERCA MARIPOSA	1	
12	18G-27311-00	PUNTAL LATERAL	1	
13	90507-29042	RESORTE DE TENSION	1	
14	90109-103A1	PERNO	1	
15	90185-10037	TUERCA AUTOBLOCANTE	1	
16	22W-27411-01-90	APOYAPIE 1	1	NEGRO
17	22W-27421-01-90	APOYAPIE 2	1	NEGRO
18	90508-20023	RESORTE DE TORSION	2	
19	91701-08038	PASADOR	2	
20	91401-25015	CHAVETA	2	
21	97001-06020	PERNO	1	
22	95303-06700	TUERCA	1	

FWD
3T T1200-0280

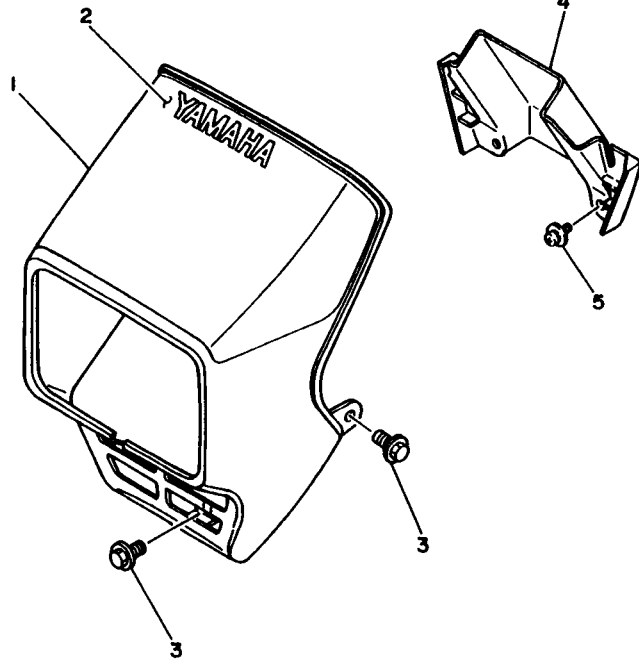


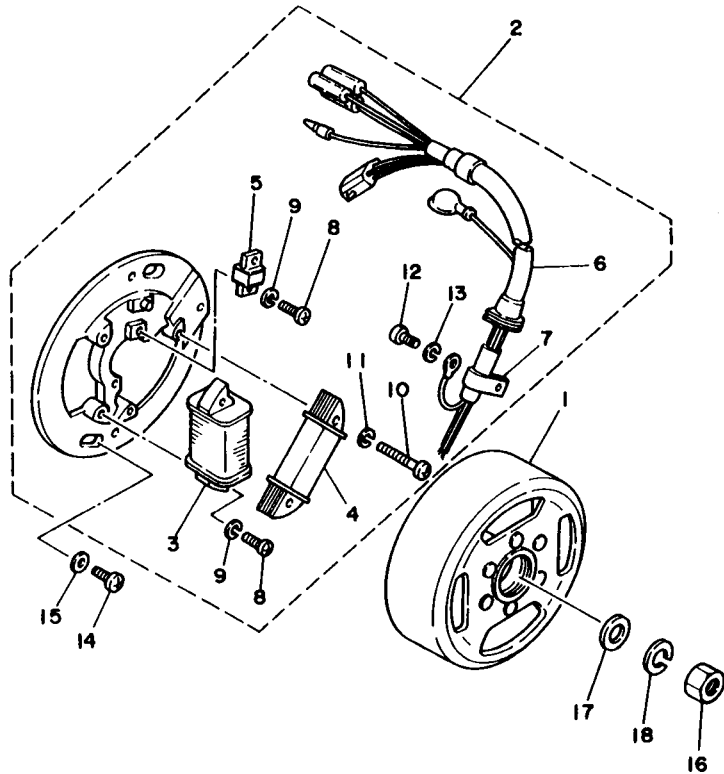
FIG. 29 BOVEDA 1

REF. NO.	CODIGO NO.	DESCRIPCION	CANT.	OBSERVACION
1	18G-28351-01-E1	CUERPO DE COBERTURA	1	UR CHAPPY RED
	18G-28351-01-33	CUERPO DE COBERTURA	1	UR YAMAHA BLACK
	18G-28351-01-36	CUERPO DE COBERTURA	1	UR WHITE
2	3TT-28368-00	EMBLEMA	1	UR CHAPPY RED
	3TT-28368-10	EMBLEMA	1	UR SPACE BLUE
	3TT-28368-20	EMBLEMA	1	UR YAMAHA BLACK
3	90119-06043	TORNILLO CON ARANDELA	3	
4	18G-28361-00	PLACA DELANTERA	1	
5	90159-06042	TORNILLO CON VALONA	2	



3TT1200-0290

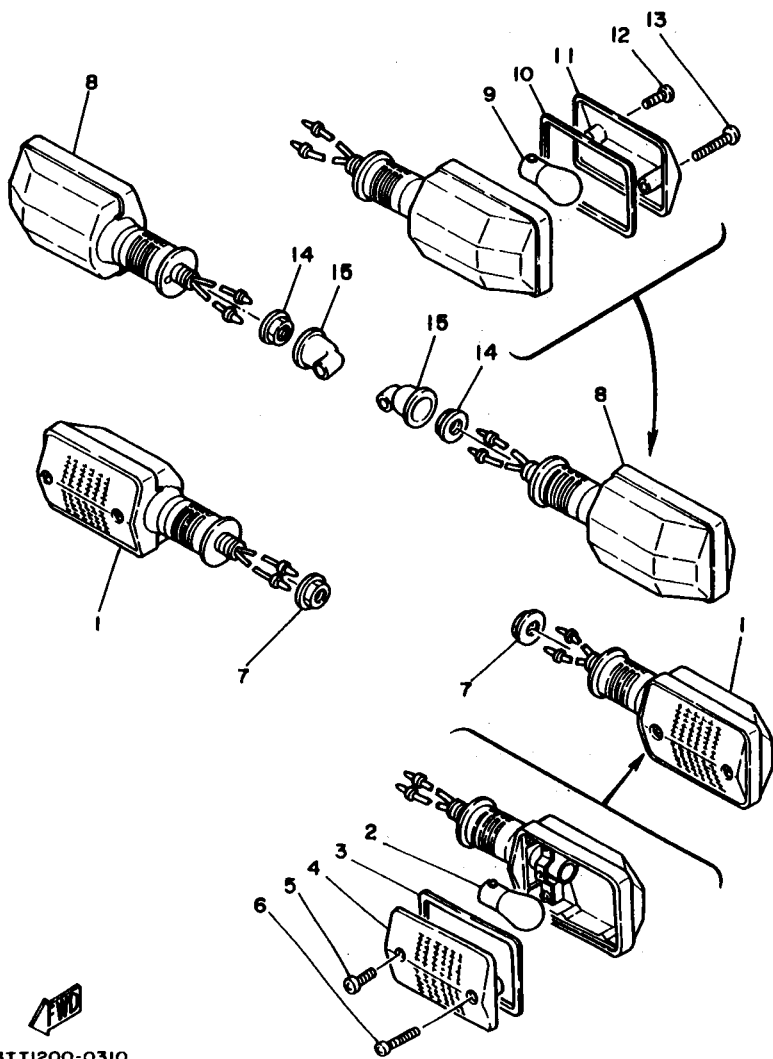
FIG. 30 GENERADOR



REF. NO.	CODIGO NO.	DESCRIPCION	CANT.	OBSERVACION
1	3J0-85550-20	ROTOR COMPLETO	1	
2	3T6-85510-21	UNIDAD CDI	1	
3	3J0-85512-20	.BOBINA DE FUENTE	1	
4	3J0-85513-20	.BOBINA DE LUZ 1	1	
5	3T6-85580-21	.BOBINA DE PULSACION	1	
6	3J0-85515-20	.CABLÉ CONDUCTOR COMPLETO	1	
7	104-81328-20	.GRAMPA	1	
8	98503-04014	.TORNILLO DE CABEZA DE CONO AC	3	
9	92901-04100	.ARANDELA PLANA	3	
10	98501-04030	.TORNILLO DE CABEZA CRUZADA	2	
11	92901-04100	.ARANDELA PLANA	2	
12	98501-04006	.TORNILLO DE CABEZA CRUZADA	1	
13	92901-04100	.ARANDELA PLANA	1	
14	92501-06014	TORNILLO, cabeza cruzada	2	
15	92901-06600	ARANDELA PLANA	2	
16	90170-12067	TUERCA	1	
17	90201-12593	ARANDELA PLANA	1	
18	92901-12100	ARANDELA PLANA	1	



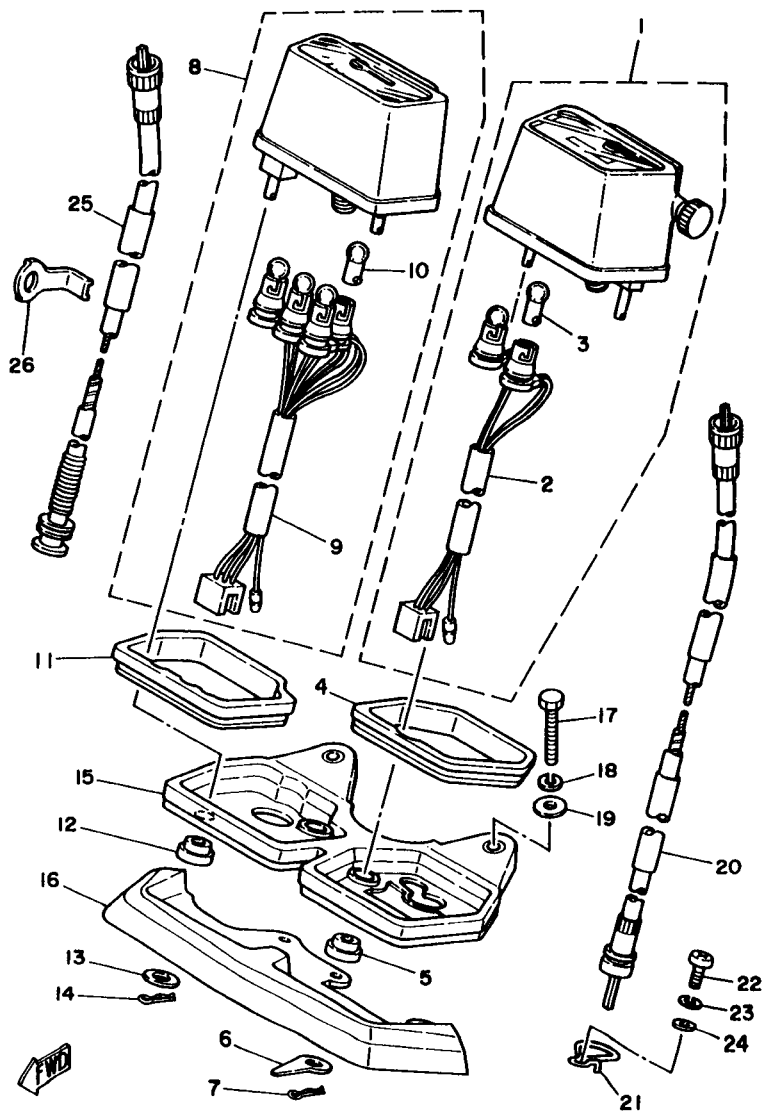
3TS1200-0300



3TT1200-0310

FIG. 31 LUZ DE DESTELLADOR

REF. NO.	CODIGO NO.	DESCRIPCION	CANT.	OBSERVACION
(1)	17F-83310-10	DESTELLADOR DE LUZ DELANT.	2	
(2)	115-83311-60	.BOMBILLA DE DESTELLADOR	1	
3	5Y1-83313-00	.EMPAQUE DE LENTE DESTELLADOR	1	
4	5Y1-83312-00	.LENTE DE DESTELLADOR	1	
5	98580-04010	.TORNILLO DE CABEZA DE CONO AC	1	
6	97706-40530	.TORNILLO, rosca chapa	1	
7	95701-12500	TUERCA DE SUJECCION	2	
(8)	18G-83330-00	DESTELLADOR DE LUZ TRAS.COMPL.	2	
9	115-83311-60	.BOMBILLA DE DESTELLADOR	1	
10	5Y1-83313-00	.EMPAQUE DE LENTE DESTELLADOR	1	
11	5Y1-83312-00	.LENTE DE DESTELLADOR	1	
12	98580-04010	.TORNILLO DE CABEZA DE CONO AC	1	
13	97706-40530	.TORNILLO, rosca chapa	1	
14	95701-12500	TUERCA DE SUJECCION	2	
15	18G-83365-00	TAPON	2	

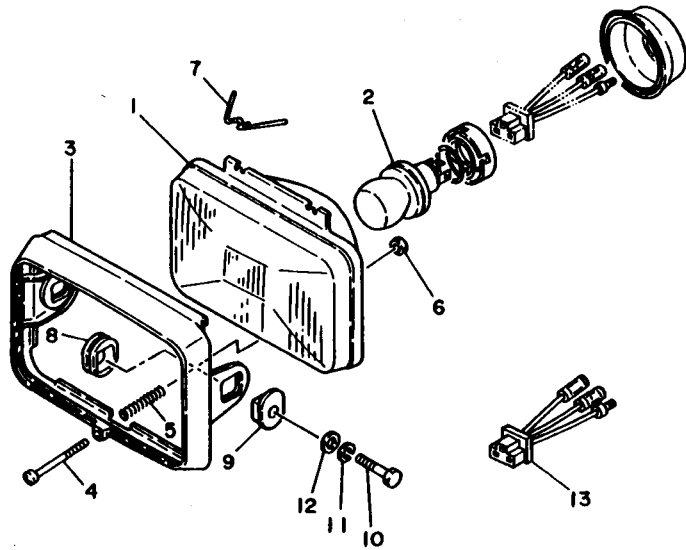


3TS1200-0320

FIG. 32 MEDIDOR

REF. NO.	CODIGO NO.	DESCRIPCION	CANT.	OBSERVACION
1	18G-83570-F0	VELOCIMETRO COMPLETO	1	
2	18G-83536-00	.ENCASTRE DE MEDIDOR	1	
3	122-83516-10	.AMPOLLETA	2	
4	5Y1-83513-00	AMORTIGUADOR	1	
5	1M1-83526-00	AMORTIGUADOR 2	2	
6	18G-83524-00	ARANDELA ESPECIAL	2	
7	90468-10050	PRESILLA	2	
8	18L-83540-00	TACOMETRO COMPLETO	1	
9	18G-83520-00	.ENCASTRE COMPLETO	1	
10	122-83516-10	.AMPOLLETA	4	
11	5Y1-83541-00	AMORTIGUADOR	1	
12	1M1-83526-00	AMORTIGUADOR 2	2	
13	90201-05033	ARANDELA PLANA	2	
14	90468-10050	PRESILLA	2	
15	5Y1-83519-00	SOPORTE DE MEDIDOR	1	
16	18G-83559-00	CUBIERTA DE MEDIDOR	1	
17	97306-06045	TORNILLO	2	
18	92906-06100	ARANDELA, plana	2	
19	92906-06600	ARANDELA, plana	2	
(20)	10V-83550-00	CABLE DE VELOCIMETRO COMPLETO	1	
21	2A6-83595-00	GRAMPA	1	
22	92501-06012	TORNILLO, cabeza cruzada	1	
23	92990-06100	ARANDELA PLANA	1	
24	92901-06600	ARANDELA PLANA	1	
(25)	18G-83560-00	CABLE DE TACOMETRO COMPLETO	1	
26	2A6-83596-00	GRAMPA	1	

FIG. 33 FARO DELANTERO

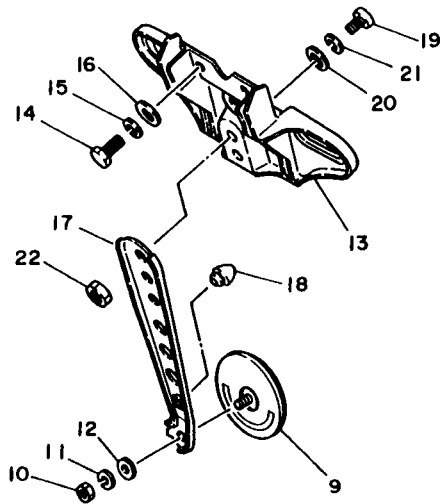
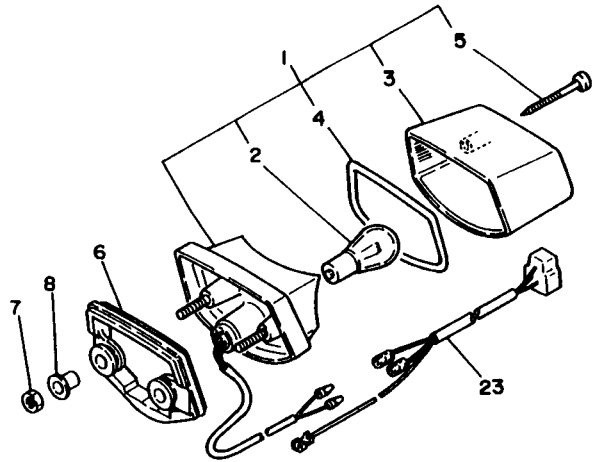


REF. NO.	CODIGO NO.	DESCRIPCION	CANT.	OBSERVACION
(1)	18G-84120-00	LENTES COMPLETO	1	
(2)	17F-84114-00	AMPOLLETA DE FARO DELANTERO	1	
	3 18G-84115-00	ARO DE FARO DELANTERO	1	
	4 43F-84131-00	TORNILLO AJUSTADOR DE ARO	1	
	5 341-84332-60	RESORTE DE TORNILLO	1	
	6 198-84334-60	TUERCA DE AJUSTE	1	
	7 1M1-84124-60	JUEGO DE RESORTES	2	
	8 584-84345-60	AMORT DE FARO DELANTERO	2	
	9 584-84338-60	COLLAR ACCESORIO DE CUERPO	2	
	10 97313-08030	TORNILLO DE HEXAGONAL	2	
	11 92990-08100	ARANDELA PLANA	2	
	12 90201-08612	ARANDELA PLANA	2	
	13 371-84312-60	ENCASTRE	1	



3TT1200-0330

FIG. 34 LUZ DE COLA



REF. NO.	CODIGO NO.	DESCRIPCION	CANT.	OBSERVACION
1	17W-84510-00	FARO TRASERO COMPLETO	1	
2	122-84514-30	.AMPOLLETA	1	
3.	37E-84721-E1	.LENTE DE FARO TRASERO	1	
4	10V-84523-00	.EMPAQUE DE LENTE	1	
5	97706-40530	.TORNILLO, rosca chapa	2	
6	18G-84736-00	AMORTIGUADOR DE COLA	1	
7	95303-06600	TUERCA	2	
8	90387-07391	CASQUILLO CON VALONA	2	
9	449-85131-02	REFLECTOR TRASERO 1	1	
10	95301-05700	TUERCA HEXAGONAL	1	
11	92990-05100	ARANDELA PLANA	1	
12	92990-05200	ARANDELA PLANA	1	
13	18G-84551-00	SOPORTE DE LICENCIA	1	
14	97016-06016	PERNO	3	
15	92906-06100	ARANDELA, plana	3	
16	90201-062A8	ARANDELA PLANA	3	
17	18G-85132-01	SOPORTE DE REFLECTOR 1	1	
18	5A8-21639-00	AMORTIGUADOR 2	1	
19	92506-06016	TORNILLO, cabeza cruzada	2	
20	90201-062A8	ARANDELA PLANA	2	
21	92906-06100	ARANDELA, plana	2	
22	95316-06600	TUERCA	2	
23	18G-84517-00	CABLE DE FARO TRASERO	1	



3TT1200-0340

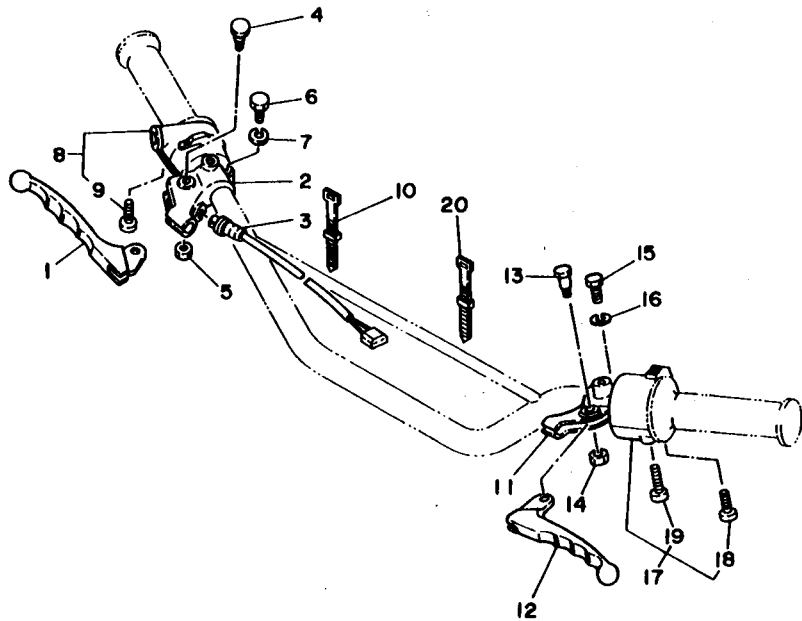


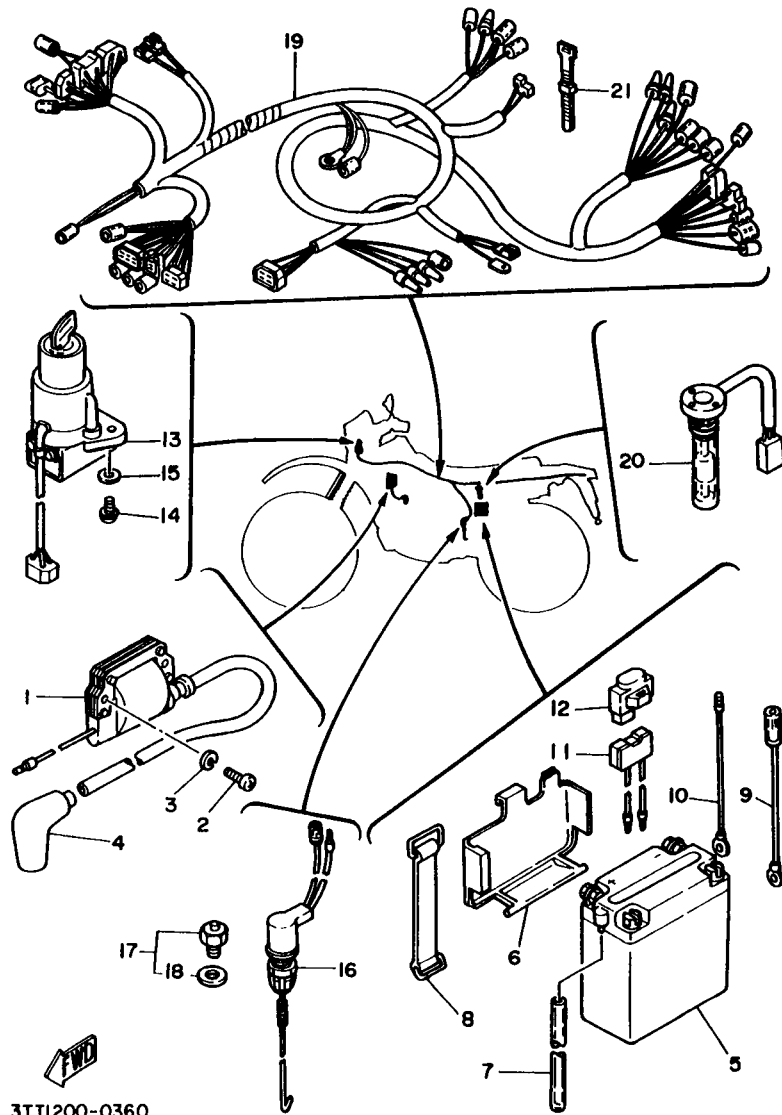
FIG. 35 INTERRUPTOR DE MANIJA. PALANCA

REF. NO.	CODIGO NO.	DESCRIPCION	CANT.	OBSERVACION
(1)	2HO-83922-20	PALANCA 2	1	
2	83J-82910-00	SOPORTE DE LEVA COMPLT 1	1	
3	1M1-83980-30	INTERRUPTOR.PARADA DELANTERO	1	
4	90109-06799	PERNO	1	
5	95616-06100	TUERCA U	1	
6	97006-06022	PERNO	1	
7	92906-06100	ARANDELA, plana	1	
8	1R6-83976-01	INTERRUPTOR MANIJA 1	1	
9	90157-05027	.TORNILLO CABEZA CONICA PLANA	2	
10	437-83936-01	BANDA DE CABLE DE INTERRUPTOR	2	
11	498-82911-00-98	SOPORTE DE LEVA 1	1	LOW GLOSS BLACK
(12)	2HO-83912-20	PALANCA 1	1	
13	90109-06799	PERNO	1	
14	95616-06100	TUERCA U	1	
15	97006-06022	PERNO	1	
16	92906-06100	ARANDELA, plana	1	
17	18G-83972-00	INTERRUPTOR DE MANIJA 4	1	
18	98503-05025	.TORNILLO DE CABEZA DE CONO AC	1	
19	98501-05030	.TORNILLO DE CABEZA CRUZADA	1	
20	437-83936-01	BANDA DE CABLE DE INTERRUPTOR	2	



3TT1200-0350

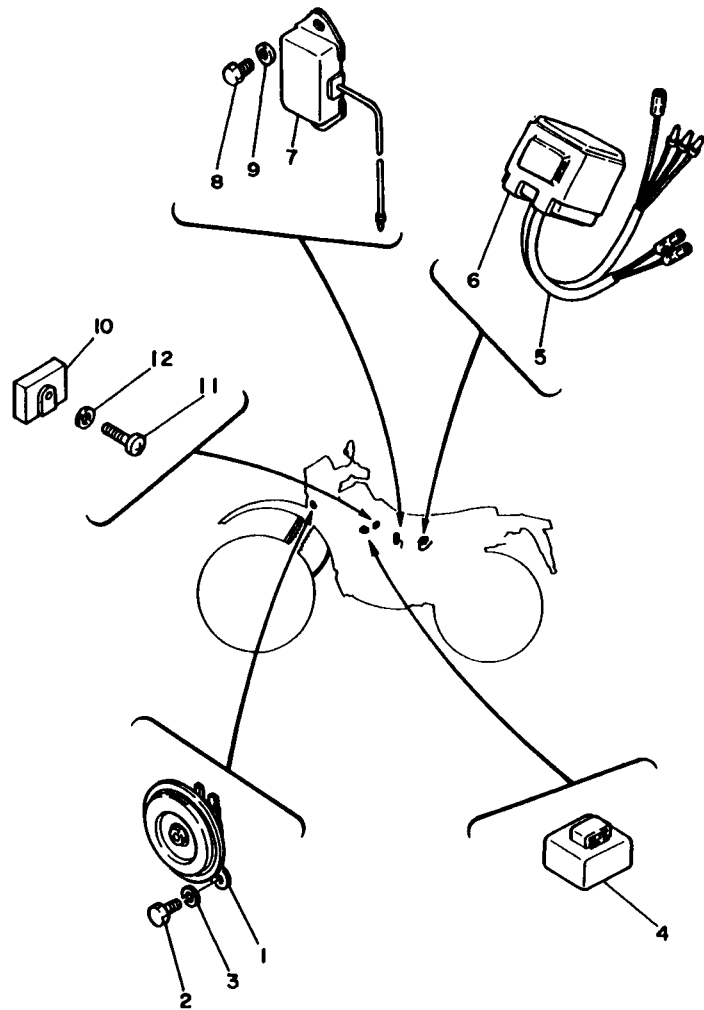
FIG. 36 EQUIPO ELECTRICO 1



REF. NO.	CODIGO NO.	DESCRIPCION	CANT.	OBSERVACION
1	5G4-82310-40	BOBINA DE ENCENDIDO COMPLETA	1	
2	92501-06020	TORNILLO, cabeza cruzada	2	
3	92990-06100	ARANDELA PLANA	2	
4	2TV-82370-00	TAPON DE BUJIA COMPLT	1	
5	1E6-82110-12	BATERIA COMPLETA	1	
6	18G-82122-00	ASIENTO DE BATERIA	1	
7	90445-08357	TUBO	1	
8	120-82131-00	TIRANTE DE BATERIA	1	
9	J42-82318-00	CABLE SUBCONDUCTOR	1	
10	1VJ-82519-00	CABLE CONDUCTOR A TIERRA	1	
11	3J0-82181-00	RUPTOR DE CIRCUITO COMPL	1	
12	3J0-82182-00	CUBIERTA RUPTOR	1	
13	18G-82501-00	LLAVE DE IGNICION COMPLT	1	
14	97313-06016	TORNILLO DE HEXAGONAL	2	
15	92990-06600	ARANDELA PLANA	2	
16	3J0-82530-01	INTERRUPTOR DE PARADA COMPLETO	1	
17	136-82540-00	INTERRUPTOR NEUTRAL COMPL	1	
18	90430-11034	.JUNTA	1	
19	18L-82590-00	CONJUNTO DE CABLES	1	
20	3J0-85720-00	MEDIDOR DE NIVEL DE ACEITE	1	
21	437-83936-01	BANDA DE CABLE DE INTERRUPTOR	4	

3TT1200-0360

FIG. 37 EQUIPO ELECTRICO 2



REF. NO.	CODIGO NO.	DESCRIPCION	CANT.	OBSERVACION
1	18G-83371-10	BOCINA	1	
2	97026-06012	PERNO	2	
3	92906-06100	ARANDELA, plana	2	
4	2A6-83350-60	RELE DE DESTELLADOR COMPL.	1	
5	3J0-85540-20	UNIDAD C.D.I. COMPLETA	1	
6	2A7-85546-00	BANDA	1	
7	443-81910-62	REGULADOR DE VOLTAJE COMPLETO	1	
8	97013-06012	PERNO	2	
9	92901-06600	ARANDELA PLANA	2	
10	353-81970-63	RECTIFICADOR COMPLETO	1	STANLEY
11	98501-05020	TORNILLO DE CABEZA CRUZADA	1	
12	92901-05600	ARANDELA PLANA	1	

3TT1200-0370

INDICE

INDICE NUMERICO

CODIGO NO.	REF. NO.	CODIGO NO.	REF. NO.	CODIGO NO.	REF. NO.	CODIGO NO.	REF. NO.	CODIGO NO.	REF. NO.	CODIGO NO.	REF. NO.
10L-W0092-00	23-10	10W-14104-00	5-20	18G-15416-00	8-12	1W1-18185-00	13- 3	2A6-22151-00	19- 9	18G-23191-10	22-39
18M-W2313-00	22- 1	10X-14106-00	5-16	18G-15431-00	8- 5	1W1-18197-01	14-15	2A6-22152-00	19-10	37N-23191-10	22-39
18H-W2314-00	22-20	314-14112-15	5-18	18G-15451-00	8- 6	2A6-18511-00	13- 9	2N0-22178-00	19-23	18G-23192-00	22-40
437-W2536-00	25- 9	500-14115-00	5-12	2A6-15455-00	8- 2	2A6-18512-00	13-10	2A6-22179-00	19-21	509-23194-L0	22-41
	26-11	2A6-14126-00	5-21	18G-15456-00	8-13	2A6-18531-00	13-11	1W1-22187-00	19-24	18G-2331E-00	21-27
2A6-W2810-00	15-15	2N4-14131-00	5-22	2A6-15484-01	8- 4	2A6-18535-00	13-12	18G-22210-01	20- 1	18G-23317-00	22-44
18L-11111-00	1- 1	2F5-14141-38	5- 9	1W1-15618-01	9-17	1W1-18540-00	13- 1	3R4-22226-00	20- 3	10V-23318-00	21-18
18G-11127-00	1- 9	260-14142-20-A0	5- 2	2A6-15618-01	9-16	2A6-18542-00	13- 2	4F2-22311-01	19-16	3Y1-23319-00	21-20
18G-11128-00	1- 5	137-14143-33	5- 3	2A6-15620-01	9-10	1W1-18561-00	13- 5	2A6-22318-00	19-11	18G-23340-00	22-42
18G-11161-00	1- 3	137-14143-34	5- 3	1W1-15621-01	9-11	18G-21110-00-FH	15- 1	3R2-23106-00	22-21	18G-23389-00	21-22
363-11161-00	1- 2	137-14143-35	5- 3	1W1-15641-00	9- 2	18G-21110-00-NJ	15- 1	18G-23107-00	22- 2	122-23411-00	21-13
18G-11162-00	1- 4	2N4-14145-00	5-11	525-15651-00	9- 7	18G-21165-00	15- 8	18G-23110-00	22- 7	156-23411-00	21- 1
2A7-11181-10	1-10	214-14147-00	5-10	4F2-15660-01	9- 1	3J0-21170-00	15-12		22-26	122-23412-00	21-14
18L-11311-00	1- 6	558-14147-00	5-13	1W1-15666-00	9- 6	55E-21308-00	15-10	11H-23111-00	22-15	156-23412-00	21-11
18L-11351-00	1-12	1M1-14169-00	5-19	401-15676-00	9- 4	3Y1-21511-01	16- 1		22-34	10V-23416-01	21-16
18G-11400-00	2- 1	4U5-14171-00	5-17	2A6-16111-00	10- 1	37N-21511-20	16- 1	240-23114-00	22-16	18G-23435-00	21- 3
1W1-11412-01	2- 2	304-14184-00	5-14	18G-16150-00	10- 4	5G4-21511-00	16- 1		22-35	1E6-23441-00	21- 9
1W1-11422-01	2- 3	314-14185-00	5- 7	1V1-16321-00	10- 7	18G-21611-00	16- 4	5N8-23118-00	22-14	164-23462-00	21- 2
2N5-11601-00	2- 9	127-14186-00	5- 5	1V1-16324-00	10- 8	37N-21611-20	16- 4		22-33	18G-24110-00-W4	23- 1
2N5-11601-10	2- 9	1V0-14190-25	5- 4	18G-16351-00	10- 9	37N-21611-30	16- 4	4H7-23119-00	22-18	18G-24110-00-W5	23- 1
2N5-11601-20	2- 9	214-14195-00	5- 6	1W1-16356-01	10-17	18G-21620-00	16- 6		22-37	18G-24110-00-W6	23- 1
18L-11631-00-97	2- 8	183-14196-00	5-23	2X3-16357-00	10-20	1M1-21621-00	16- 8	1H3-23125-00	22- 6	278-24181-00	23- 3
251-11633-00	2-11	18G-1441K-00	4-27	30X-16358-00	10-16	168-21638-00	6-12		22-25	18G-24182-00	23- 4
18L-11635-00	2- 8	18G-14411-00	4-11	18L-16371-00	10- 6	2A6-21639-00	16- 7	18G-23128-00	22-43	18G-24183-01	23- 5
18L-11636-00	2- 8	18G-14412-00	4-12	18G-16380-01	10-22	5A8-21639-00	34-18	122-23129-00	22-17	18G-24186-01	23- 6
4Y2-11651-00	2- 4	18G-14451-00	4-13	4J3-17121-00	11- 2	1E6-21708-00	17- 6		22-36	3TL-24240-00	23- 2
3M5-11681-00	2- 5	18G-14453-00	4-17	4J3-17131-00	11- 3	18G-21711-00-OY	17- 1	18G-23141-00	22-12	3TL-24240-10	23- 2
18L-13101-00	3- 1	570-14457-00	4-16	4J3-17151-00	11- 4	18G-21711-00-5X	17- 1		22-31	3TL-24240-20	23- 2
8Y0-13116-01	3-15	18G-14458-00	4-14	4J3-17161-00	11- 5	18G-21711-00-6X	17- 1	583-23142-00	22-13	18G-24500-02	23- 9
363-13133-01	3-22	18G-14465-00	4-26	4J3-17211-00	11- 9	18G-21721-00-OY	17- 4		22-32	2W6-24512-00	23-12
137-13137-00-03	3- 8	18G-14493-00	4-15	4J3-17221-00	11-10	18G-21721-00-5X	17- 4	4G0-23144-01	22- 5	2G2-24522-00	23-14
137-13137-00-05	3- 8	18L-14610-00	6- 1	4J3-17231-00	11-11	18G-21721-00-6X	17- 4		22-24	3Y1-24610-01	23-21
137-13137-00-10	3- 8	152-14613-00	6- 2	4J3-17241-00	11-12	3TK-2173L-00	17- 2	1T3-23145-00	22- 4	296-24723-00	24- 6
137-13138-01	3- 7	1W2-14714-00	6-16	4J3-17251-00	11-13	3TK-2173L-10	17- 2		22-23	509-24724-00	24- 7
18G-13174-00	3-29	18G-14718-00	6- 8	4J3-17261-00	11-14	3TK-2173L-20	17- 2	4A1-23156-00	22- 3	18G-24731-01	24- 2
275-13175-01	3-13	18G-14753-00	6-11	4J3-17411-00	11- 1	3TK-2174L-00	17- 5		22-22	18G-24731-11	24- 2
1E7-13176-00	3-18	10V-14758-00	6-18	137-17417-00-05	9- 8	3TK-2174L-10	17- 5	509-23158-L0	22-10	18G-24731-20	24- 2
2A6-13178-00	3-19	2A6-14772-00	6- 4	2A6-17421-00	11- 8	3TK-2174L-20	17- 5		22-29	18G-24734-00	24- 9
402-13552-00	3- 2	18L-1490J-00	5- 8	1W1-17471-01	11-27	18G-21751-00	18- 1	1U6-23168-M1	22-19	18G-24734-10	24- 9
10V-13565-01	4- 7	18L-15111-00	7- 1	2A6-17831-00	12- 2	1T9-21771-00	18- 2		22-38	18G-24734-20	24- 9
18G-13581-00	4-24	18L-15121-00	7- 2	2A6-17841-00	12- 5	18G-22110-00	19- 1	36X-23170-00	22- 9	2A8-24736-00	24-10
18G-13584-00	4-25	304-15128-00	7-16	248-17861-00	12- 1	18G-22124-00	19- 3		22-28	18G-24738-00	24- 3
10V-13610-01	4- 1	328-15316-00	7- 5	4F2-18101-00	14- 5	401-22127-00	19- 4	1W1-23173-L0	22- 8	18G-24770-01	24- 1
10V-13613-01	4- 2	401-15317-00	7- 6	2A6-18111-00	14- 8	1W1-22128-00	20- 8		22-27	18G-24770-11	24- 1
10A-13616-00	4- 3	18G-15362-00	8-10	132-18113-01	14- 9	401-22128-01	19- 5	18G-23174-00	21-23	18G-24770-20	24- 1
10V-13621-00	4- 6	2N4-15371-00	7-12	4F2-18120-00	14- 1	3J0-22131-00	19-30	278-23181-50	22-11	10V-25104-00	25-24
18L-14101-00	5- 1	1W1-15381-00	11-25	1W1-18140-00	13-13	2N4-22141-00	19- 6		22-30	2A6-25111-00-98	25- 1
18G-14103-00	5-15	2A7-15411-01	8- 1	401-18178-00	14- 6	3J0-22147-00	19-29	18G-23191-00	22-39	146-25115-00	26- 3

INDICE NUMERICO

CODIGO NO.	REF. NO.	CODIGO NO.	REF. NO.	CODIGO NO.	REF. NO.	CODIGO NO.	REF. NO.	CODIGO NO.	REF. NO.	CODIGO NO.	REF. NO.
2K5-25118-00	25-30	3J0-26393-00	27-21	5Y1-83519-00	32-15	2A7-85546-00	37- 6	90179-08491	1-11	90338-09130	25-28
4F2-25121-00-98	25- 6	2A6-27211-00	28- 1	18G-83520-00	32- 9	3J0-85550-20	30- 1	90179-10279	1-16	90340-12005	7-14
5J0-25135-00	25-11	18G-27231-00	28- 5	18G-83524-00	32- 6	376-85580-21	30- 5	90179-12244	10- 3	90380-12051	20- 2
109-25136-00	25-12	18G-27311-00	28-12	1M1-83526-00	32- 5	3J0-85720-00	36-20	90179-16226	11-32	90381-08002	12- 4
102-25137-00	25-36	22W-27411-01-90	28-16		32-12	90101-06278	25-20	90179-25033	21-17	90386-18028	19- 2
5J0-25138-00	25-13	22W-27421-01-90	28-17	18G-83536-00	32- 2		26-14	90185-08054	15- 6	90387-05682	19-31
183-25149-00	25-17	120-27431-00	19-37	18L-83540-00	32- 8	90105-08099	15- 2	90185-08090	21- 6	90387-07391	4-19
1E2-25155-00	26-13	120-27432-02	19-34	5Y1-83541-00	32-11	90105-08120	15- 3	90185-10037	28-15		18- 9
5H0-25155-00	25-19	120-27433-00	19-35	10V-83550-00	32-20	90105-10037	15- 4	90185-10091	21- 8		34- 8
401-25304-20	26-19	18G-28351-01-E1	29- 1	18G-83559-00	32-16	90105-14202	21- 4	90185-12046	19- 7	90387-07789	16- 3
1W1-25311-00-98	26- 1	18G-28351-01-33	29- 1	18G-83560-00	32-25	90109-063F7	13-14	90201-05033	32-13	90387-093H1	6-13
109-25315-00	25- 5	18G-28351-01-36	29- 1	18G-83570-F0	32- 1	90109-06799	35- 4	90201-062A8	34-16	90387-12265	25-29
10V-25321-00-98	26- 9	18G-28361-00	29- 4	2A6-83595-00	32-21		35-13		34-20	90387-157F0	26-29
3Y6-2533A-01	25- 8	3TT-28368-00	29- 2	2A6-83596-00	32-26	90109-103A1	28-14	90201-063J2	4-28		26-30
	26-10	3TT-28368-10	29- 2	2H0-83912-20	35-12	90109-10483	19-27	90201-07076	25-15	90387-202A0	11-29
2A6-25351-10	26-16	3TT-28368-20	29- 2	2H0-83922-20	35- 1	90109-10550	20- 4	90201-08612	33-12	90387-20488	2-18
2RH-25351-00	25-22	104-81328-20	30- 7	437-83936-01	35-10	90116-06016	1- 8	90201-08624	3-14	90430-04004	3- 5
148-25359-00	26-17	443-81910-62	37- 7		35-20	90116-08394	1- 7	90201-10123	12- 3	90430-06012	22-46
401-25367-00	26-31	353-81970-63	37-10		36-21	90116-10221	26- 7	90201-12M34	12- 6	90430-08069	10-25
18G-25381-00	26-32	1E6-82110-12	36- 5	437-83936-11	27-29	90116-10278	1-13		14-16	90430-11034	36-18
353-25381-00	25-31	18G-82122-00	36- 6	18G-83972-00	35-17	90116-10279	1-14	90201-122A7	25-32	90430-12038	7-15
1W2-25388-01	26-27	120-82131-00	36- 8	1R6-83976-01	35- 8	90119-05020	10-11	90201-12541	9-14	90445-05278	3-11
1W2-25389-01	26-28	3J0-82181-00	36-11	1M1-83980-30	35- 3	90119-05059	19-19	90201-12593	30-17	90445-07176	23-18
1T2-25394-00	26-23	3J0-82182-00	36-12	17F-84114-00	33- 2	90119-06043	16- 5	90201-14212	28- 3	90445-07340	7-13
1G8-25412-00	26-25	5G4-82310-40	36- 1	18G-84115-00	33- 3		29- 3	90201-14217	10-24	90445-08357	36- 7
18L-25449-20-33	26-24	J42-82318-00	36- 9	18G-84120-00	33- 1	90119-06044	16- 9	90201-15238	26-34	90445-09078	23-17
5X3-26111-00	27- 1	2TV-82370-00	36- 4	1M1-84124-60	33- 7	90119-06063	16- 2	90201-15701	11-18	90445-09225	3-27
1E6-26241-00	27- 7	18G-82501-00	36-13	43F-84131-00	33- 4	90122-06001	18- 7	90201-174E1	10- 5	90445-09282	18- 3
1A0-26242-01	27- 5	1VJ-82519-00	36-10	371-84312-60	33-13	90123-08046	27-27		10-13	90460-37026	6-17
434-26243-00	27- 4	3J0-82530-01	36-16	341-84332-60	33- 5	90149-06011	23-15	90201-20266	11- 6	90460-44108	4- 8
2T5-26244-00	27-17	136-82540-00	36-17	198-84334-60	33- 6	90149-08108	10-26	90201-20269	25-16	90460-49058	4-20
1M1-26249-01	27- 6	18L-82590-00	36-19	584-84338-60	33- 9	90149-08111	14-11	90201-20279	19-36	90467-07029	23-20
3J0-26261-00	27-11	83J-82910-00	35- 2	584-84345-60	33- 8	90157-05027	35- 9	90201-22555	11-15	90467-08003	3-28
3J0-26262-00	27-12	498-82911-00-98	35-11	17W-84510-00	34- 1	90159-05018	19-20	90202-06010	6-10		18- 4
360-26266-00	27-13	17F-83310-10	31- 1	122-84514-30	34- 2	90159-06042	17- 3		6-20		23-19
2T5-26267-00	27-18	115-83311-60	31- 2	18G-84517-00	34-23		29- 5		23-16		4-32
3J0-26272-00	27-14		31- 9	10V-84523-00	34- 4	90167-03004	27-19	90204-12007	10- 2	90467-20050	4-31
2T5-26273-00	27-16	5Y1-83312-00	31- 4	18G-84551-00	34-13	90170-08029	14-12	90209-18135	11-16	90468-02033	3-12
2T5-26274-00	27-15		31-11	37E-84721-E1	34- 3	90170-10038	27-22	90209-22248	2- 6		3-26
1Y1-26290-00	27- 3	5Y1-83313-00	31- 3	18G-84736-00	34- 6	90170-10219	26-26	90215-08014	14-13	90468-08086	3-25
1Y1-26290-10	27- 2		31-10	355-85111-01	22-45	90170-12067	30-16	90215-14204	10-14	90468-10050	32- 7
3J0-26311-01	27- 8	18G-83330-00	31- 8	449-85131-02	34- 9	90170-14171	10-15	90215-16127	11-31		32-14
3J1-26312-01	27- 9	2A6-83350-60	37- 4	18G-85132-01	34-17	90170-22187	17- 8	90240-06006	28- 6	90468-26183	9- 3
18L-26321-00	27-10	18G-83365-00	31-15	376-85510-21	30- 2	90171-10004	25-34	90240-06052	19-38	90480-12053	17- 9
18G-26335-00	27-23	18G-83371-10	37- 1	3J0-85512-20	30- 3	90171-14020	26-33	90240-12092	20- 9	90480-13253	18- 6
18G-26341-00	27-25	5Y1-83513-00	32- 4	3J0-85513-20	30- 4	90175-06013	28-11	90249-12008	28-10	90480-13398	17-10
382-26372-01	27-24	122-83516-10	32- 3	3J0-85515-20	30- 6	90179-06013	18- 8	90280-03017	2-19	90480-14023	4-18
498-26372-00	27-26		32-10	3J0-85540-20	37- 5	90179-08148	27-28	90282-05005	2-20		18-10

INDICE NUMERICO

CODIGO NO.	REF. NO.	CODIGO NO.	REF. NO.	CODIGO NO.	REF. NO.	CODIGO NO.	REF. NO.	CODIGO NO.	REF. NO.	CODIGO NO.	REF. NO.
90480-18171	4-21	92901-04100	30-11	93101-10090	3-17	94127-211M6	25-25	97016-08016	6- 5		
	18- 5		30-13	93101-12060	14-14	94141-182M7	26-20	97016-08025	6-14		
90480-24186	17- 7	92901-05100	3- 9	93101-17062	9-19	94227-21123	25-26	97026-06012	21-24		
90501-02018	3- 4		19-18	93102-08307	12- 7	94241-18153	26-21		37- 2		
90501-05512	27-20	92901-05600	37-12	93102-18008	25- 4	94330-21084	25-27	97026-08012	19-14		
90501-10245	28- 9	92901-06200	10-18	93102-25061	2-15	94345-18081	26-22	97306-05016	19-32		
90501-10459	9-12		28- 7	93102-26042	11-24	94416-21373	25-23	97306-06045	32-17		
90501-20568	10-10	92901-06600	4-10	93103-28011	2-16	94418-18372	26-18	97313-06016	19-12		
90506-08155	14- 2		15-14	93104-07003	25-14	94580-33118	26-36		36-14		
90506-09156	13-15		30-15	93104-14004	10-27	94680-33001	26-37	97313-08030	33-10		
90506-17328	25-10		32-24	93104-14044	19-22	94701-00045	1-17	97706-40530	31- 6		
	26-12		37- 9	93104-22018	26- 8	95301-05700	19-25		31-13		
90507-29042	28-13	92901-08200	15- 5	93105-47007	25- 7		34-10		34- 5		
90508-20023	28-18	92901-10100	15- 7	93106-26005	26- 6	95301-12700	19-40	98501-03008	4- 4		
90508-20345	10-23	92901-10200	20- 5	93210-07100	3-24	95303-05600	3-10		23-11		
90508-26450	9- 5		25-33	93210-11073	7- 7	95303-06600	10-19	98501-04006	30-12		
90508-32349	14- 3	92901-12100	19- 8	93210-14104	12- 8		25-21	98501-04030	30-10		
90508-32354	28- 2		30-18		25-37		26-15	98501-05016	3-16		
90508-35350	19-28	92902-04100	5-25	93210-18023	2-17		34- 7		19-17		
90560-12138	25- 3	92906-05600	19-33	93210-21190	8-11	95303-06700	28-22	98501-05020	37-11		
90560-15313	26- 2	92906-06100	4-30	93306-20209	26- 5	95303-10700	20- 6	98501-05030	35-19		
90560-17147	10-12		21-25	93306-20529	2-13	95316-06600	34-22	98501-05035	19-26		
91316-08025	9-18		32-18	93306-30101	25- 2	95616-06100	35- 5	98501-06050	7- 8		
91401-16015	19-39		34-15	93306-30203	26- 4		35-14	98503-04014	30- 8		
91401-20020	25-35		34-21	93306-30309	11-21	95701-06500	6- 3	98503-05025	35-18		
91401-20025	20- 7		35- 7	93306-30411	11-22	95701-12500	31- 7	98511-04016	5-24		
91401-25015	28- 8		35-16	93306-30421	2-14		31-14	98580-04010	31- 5		
	28-20		37- 3	93310-216E1	2-10	95801-06010	21-19		31-12		
91401-30025	20-11	92906-06600	21-26	93310-422L0	2- 7	95806-08016	15- 9	98901-04008	3- 6		
91401-30030	26-35		32-19	93311-31567	11-23		24- 8	98906-06008	6- 9		
91701-08038	28-19	92906-08100	6- 6	93311-41530	11-20	95816-06012	21-21		6-19		
92501-06008	23-13		6-15	93315-21813	13- 8	95816-08035	21-10	99001-08600	3-21		
92501-06012	32-22		19-15	93410-20038	11- 7	95816-08055	21- 5		13- 6		
92501-06014	30-14	92906-08600	3-23	93410-22039	11-17	95826-10055	21- 7	99001-10600	14- 4		
92501-06020	36- 2		6- 7	93430-08007	9-15	97001-06020	28-21		14- 7		
92501-06025	8- 3	92990-03100	4- 5	93430-10015	28- 4	97001-06025	4- 9		14-17		
92501-06030	8- 8	92990-05100	34-11	93440-15012	9- 9		4-22	99009-20400	25-18		
	8-14	92990-05200	34-12		11-19	97001-08020	24-11	99510-20020	7- 4		
	12- 9	92990-06100	4-23	93450-17044	2-12	97003-06012	23- 7	99530-10014	7- 3		
92501-06040	8- 9		19-13	93501-04011	21-12	97003-06014	24- 4		8- 7		
92501-06060	7- 9		23- 8	93503-16010	9-13	97006-06022	35- 6	99530-14016	1-15		
92501-06070	7-10		24- 5		10-21		35-15				
92501-06075	7-11		32-23		21-15	97011-06020	14-10				
92501-08010	7-17		36- 3	93505-32002	3- 3	97013-06012	11-28				
92506-06016	34-19	92990-06600	36-15	93603-22028	3-20		15-13				
92701-06012	11-26	92990-08100	24-12	93604-12037	13- 4		37- 8				
92701-06018	15-11		33-11	93604-30018	13- 7	97016-06016	4-29				
92901-04100	30- 9	92990-12600	20-10	93822-16093	11-30		34-14				

RESERVADO: EL DERECHO DE REPRODUCCION
NO SE PUEDE REPRODUCIR NINGUNA PARTE
DE ESTA LISTA SIN PERMISO.

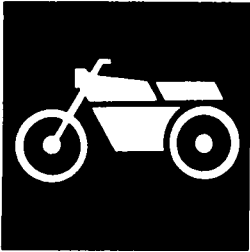


YAMAHA

YAMAHA MOTOR CO., LTD.
2500 SHINGAI IWATA-SHI SHIZUOKA-KEN JAPAN

PUBLICADO EN JAPON
Primera edición Ago., 1989

T6



YAMAHA

PARTS CATALOGUE

1. This parts catalogue is the supplementary parts catalogue for the DT175 (3TS1) whose design is based on DT175L (18L).
2. This catalogue shows only the parts which are changed from DT175L (18L) and/or added to DT175 (3TS1).
3. Please use this supplementary parts catalogue together with DT175L(18L) (Catalogue No. 1418L-200E1) when you make order for DT175 (3TS1).
4. Model identification

A. Initial Serial No.

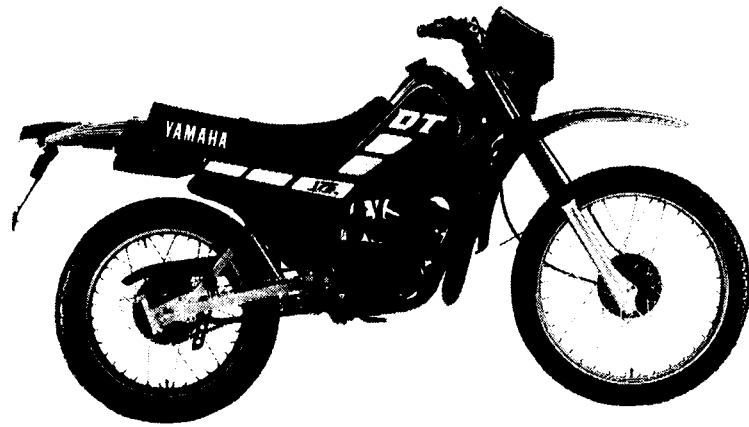
Frame Serial No.	3TS-000101 and following
Engine Serial No.	3TS-000101 and following

B. Color Name

Color Code	Color Name	Abbreviate
E1	CHAPPY RED	CPR
33	YAMAHA BLACK	YB
36	WHITE	W

DT175 (3TS1)

503TS-200E1



Ref. NO.	Part NO. for DT175L (18L)	Part NO. for DT175 (3TS1)	Description	Q'ty	Remarks
16- 1	18G-21110-00-33	18G-21110-00-FH	FRAME COMP.	1	UR FIRE RED
		18G-21110-00-NJ	FRAME COMP.	1	UR FARAWAY BLUE
17- 1	37N-21511-00	3Y1-21511-01	FENDER, front	1	UR WHITE
	37N-21511-10	5G4-21511-00	FENDER, front	1	UR CHAPPY RED
17- 4	37N-21611-00	18G-21611-00	FENDER, rear	1	UR WHITE
	37N-21611-10	37N-21611-30	FENDER, rear	1	UR CHAPPY RED
18- 1	18G-21711-00-J5	18G-21711-00-0Y	COVER, side 1	1	UR WHITE
	18G-21711-00-33	18G-21711-00-5X	COVER, side 1	1	UR YAMAHA BLACK
	18G-21711-00-66	18G-21711-00-6X	COVER, side 1	1	UR CHAPPY RED
18- 3	18G-21721-00-J5	18G-21721-00-0Y	COVER, side 2	1	UR WHITE
	18G-21721-00-33	18G-21721-00-5X	COVER, side 2	1	UR YAMAHA BLACK
	18G-21721-00-66	18G-21721-00-6X	COVER, side 2	1	UR CHAPPY RED
18- 9	4J4-21786-20	—————	EMBLEM 6	—	
18-11	—————	3TK-2173L-00	GRAPHIC SET 1	1	UR FOR YB
	—————	3TK-2173L-10	GRAPHIC SET 1	1	UR FOR W
	—————	3TK-2173L-20	GRAPHIC SET 1	1	UR FOR CPR
18-12	—————	3TK-2174L-00	GRAPHIC SET 2	1	UR FOR YB
	—————	3TK-2174L-10	GRAPHIC SET 2	1	UR FOR W
	—————	3TK-2174L-20	GRAPHIC SET 2	1	UR FOR CPR
22-39	37N-23191-00	18G-23191-10	BOOT	2	UR BLUE
24- 1	18G-24110-00-X7	18G-24110-00-W4	FUEL TANK COMP.	1	UR YAMAHA BLACK
	18G-24110-00-X3	18G-24110-00-W5	FUEL TANK COMP.	1	UR WHITE/BLUE
	18G-24110-00-X4	18G-24110-00-W6	FUEL TANK COMP.	1	UR CHAPPY RED

Ref. NO.	Part NO. for DT175L (18L)	Part NO. for DT175 (3TS1)	Description	Q'ty	Remarks
24- 2	21X-24240-30	3TL-24240-00	• GRAPHIC SET	1	UR FOR YB
	37N-24240-20	3TL-24240-10	• GRAPHIC SET	1	UR FOR W
	37N-24240-00	3TL-24240-20	• GRAPHIC SET	1	UR FOR CPR
30- 1	18G-28351-00-J5	18G-28351-01-E1	BODY, cowling	1	UR CHAPPY RED
	18G-28351-00-33	18G-28351-01-33	BODY, cowling	1	UR YAMAHA BLACK
	18G-28351-00-66	18G-28351-01-36	BODY, cowling	1	UR WHITE
30- 2	1J7-24786-10	3TT-28368-00	EMBLEM	1	UR CHAPPY RED
		3TT-28368-10	EMBLEM	1	UR SPACE BLUE
		3TT-28368-20	EMBLEM	1	UR YAMAHA BLACK

Fig. 18 SIDE COVER

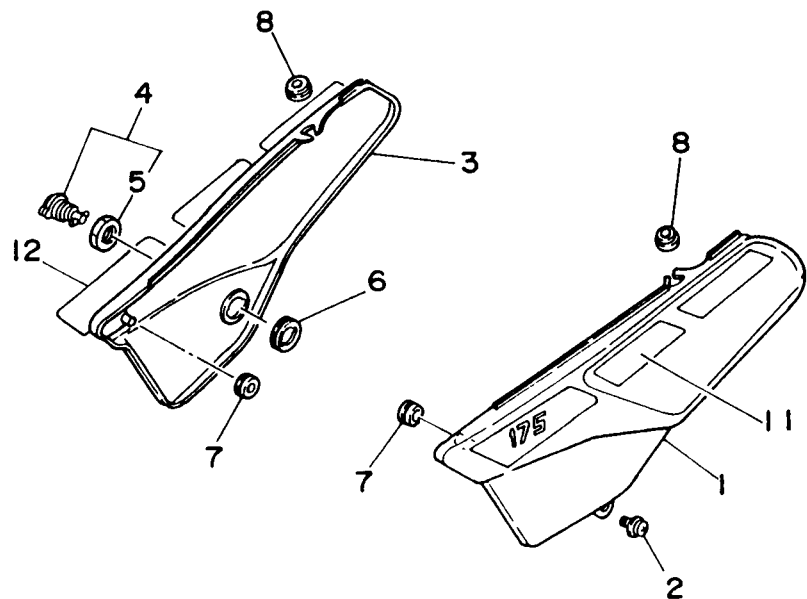


Fig. 24 FUEL TANK

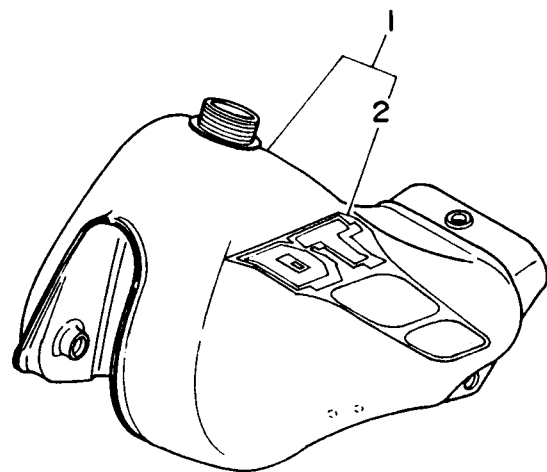
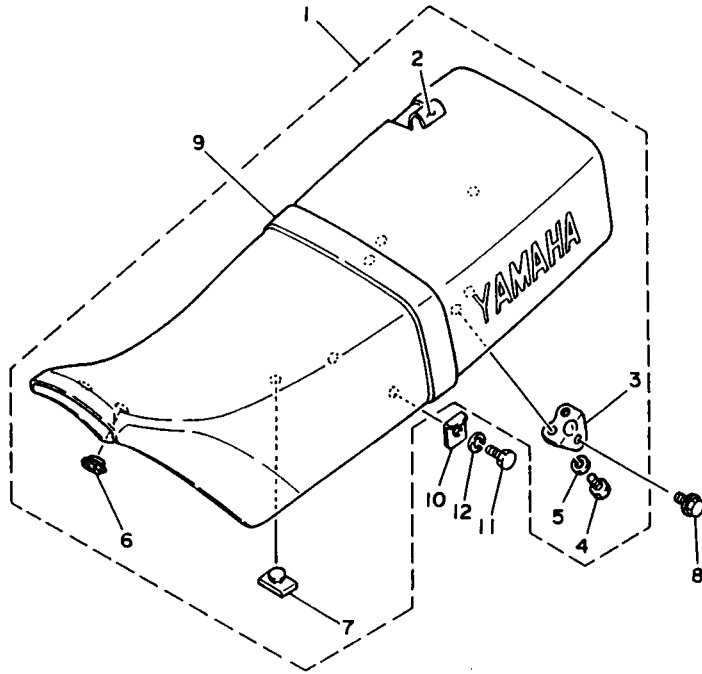


FIG. 25 SEAT

REF. NO.	PART NO.	DESCRIPTION	Q'TY	REMARKS
1	18G-24770-01	SEMI-DOUBLE SEAT ASSY	1	UR RED
	18G-24770-20	SEMI-DOUBLE SEAT ASSY	1	UR BLUE
	18G-24770-11	SEMI-DOUBLE SEAT ASSY	1	UR BLACK
2	18G-24731-01	.COVER, double seat	1	UR RED
	18G-24731-20	.COVER, double seat	1	UR BLUE
	18G-24731-11	.COVER, double seat	1	UR BLACK
3	18G-24738-00	.BRACKET, seat	2	
4	97003-06014	.BOLT	4	
5	92990-06100	.WASHER, spring	4	
6	296-24723-00	.DAMPER, seat	2	
7	509-24724-00	.DAMPER, seat	2	
8	95806-08016	BOLT, flange	1	
9	18G-24734-00	BAND, seat	1	UR RED
	18G-24734-20	BAND, seat	1	UR BLUE
	18G-24734-10	BAND, seat	1	UR BLACK
10	2A8-24736-00	WASHER	2	
11	97001-08020	BOLT	2	
12	92990-08100	WASHER, spring	2	



3TT1200-0240

COPY RIGHT: ALL RIGHTS RESERVED
NO PART OF THIS PUBLICATION MAY BE
REPRODUCED WITHOUT PERMISSION.



YAMAHA

YAMAHA MOTOR CO., LTD.
2500 SHINGAI IWATA-SHI SHIZUOKA-KEN JAPAN

PRINTED IN JAPAN

First edition Jan., 1990

Tō